

Plasma Display Panel – 50 HD

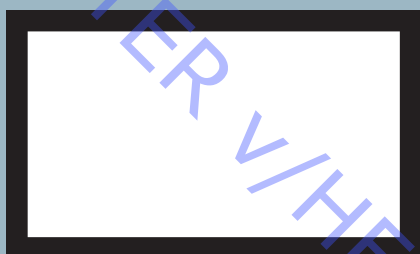
Type D9

BeoVision 4 – 50, type 8954, 8955, 9020 - 9028

Service Manual

Danish

*English, German, French, Italian, Spanish and Dutch versions
are available in the Retail System*

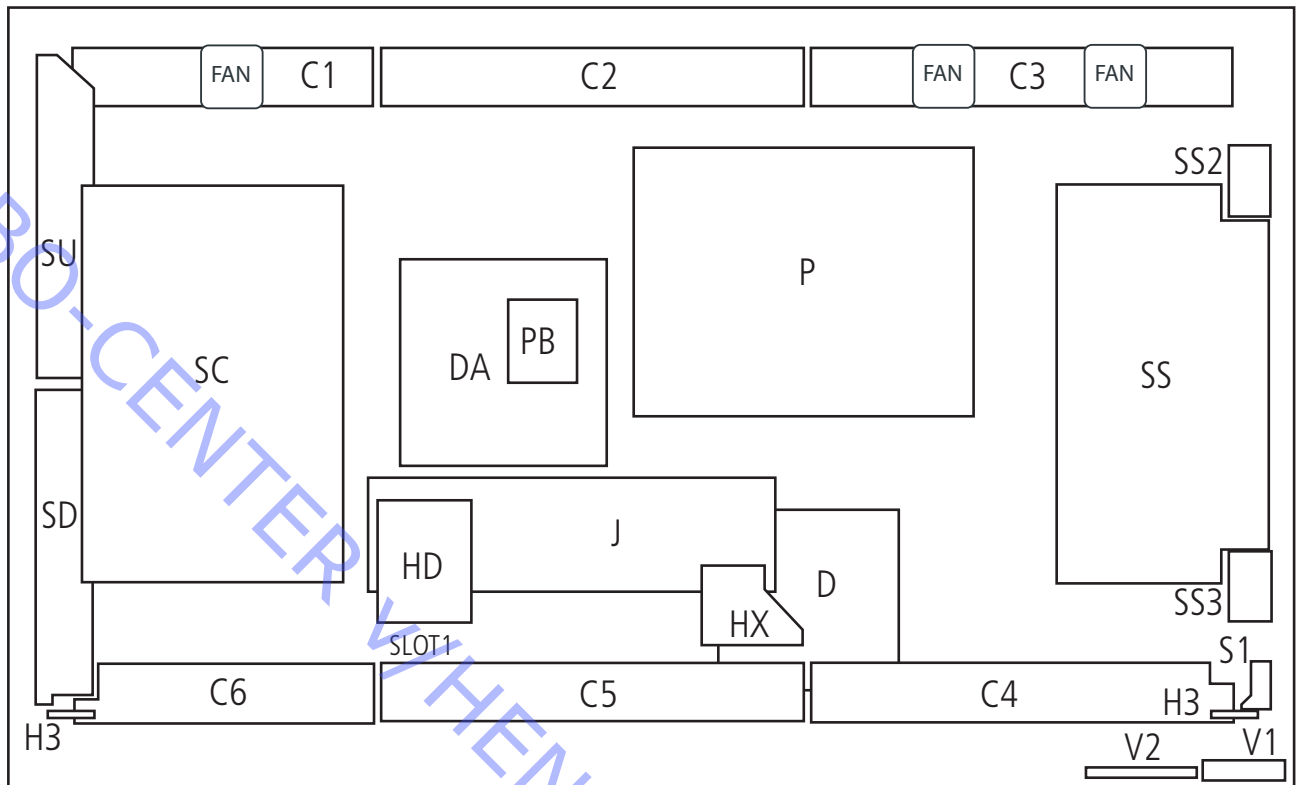


*This Service Manual must be returned with
the defective parts/back-up suitcase !*

CONTENTS

Survey of modules	1.1
How to service	1.2
PDP pixel test	2.1
PDP self-check	2.3
OSD menu on the PDP	2.4
Fault flow chart	3
Placement of measuring points	4.1
Test and adjustment after replacement of module(s)	4.2
Final check after repair	4.2
Replacement of modules	5.1
PDP in service position	5.2
Remove contrast screen and plasma frame	5.4
Replacement of modules	5.6 - 5.28
Specification guidelines for service use	6
Available parts	7
Main block diagram	8.1
Block diagrams	8.2 - 8.12

Oversigt over moduler, Plasma Display Panel (PDP)



C1	Data Drive (Upper left)	P	Power Supply
C2	Data Drive (Upper center)	PB	Fan Control
C3	Data Drive (Upper right)	SC	Scan Out
C4	Data Drive (Lower right)	SD	Scan Connection (Lower)
C5	Data Drive (Lower center)	SS	Sustain Out
C6	Data Drive (Lower left)	SS2	Sustain Connection (Upper)
D	Format Converter	SS3	Sustain Connection (Lower)
DA	Digital Signal Processor	SU	Scan Connection (Upper)
HD	DVI Input Terminal	S1	Power switch
HX	PC Type Input Terminal	V1	Remote receiver
H3	Speaker Terminal	V2	Key SW
J	Slot Interface & SYNC processor		

Udførelse af service

Servicering

PDP'en må kun serviceres af uddannet teknisk personale.

Hvis det ikke er muligt at lokalisere fejlen, eller hvis fejlen ikke kan afhjælpes ved at udskifte reservedele, skal det danske servicecenter kontaktes for teknisk support.

Håndtering

PDP'en skal altid placeres lodret for at undgå at beskadige den. Der er stor fare for at beskadige PDP'en, hvis den placeres i vandret stilling. PDP'en skal så vidt muligt placeres på servicestanden.

Rengøring af produktet

Brug aldrig sprit eller andre opløsningsmidler til rengøring af produktet.

Brug hvide handsker for at undgå snavs på kontrastskærmen.

Tør støv af overfladerne med en tør, blød klud eller en mikrofiberklud. Fedtpletter eller vanskeligt snavs fjernes med en hårdt opvredet, fnugfri klud dyppet i vand tilsat nogle få dråber mildt rensmiddel, fx et opvaskemiddel.

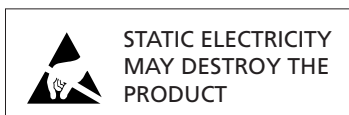
For at sikre det bedst mulige skærbillede skal du sørge for at undgå striber eller spor af rengøringsmidlet på skærmen.

Burn-in

Der kan opstå burn-in på PDP'en, hvis der vises et stillbillede i mere end ca. 30 minutter.

Advarsel

Statisk elektricitet

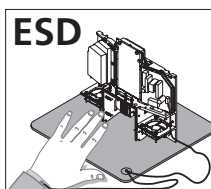


Statisk elektricitet kan ødelægge produktet.

Antistatisk service kit

Der skal altid bruges antistatisk service kit, når produktet demonteres eller modulerne håndteres.

Følg instruktionerne i vejledningen, og brug ESD-måtten både til gamle og nye moduler.



Bemærk:

Når der kræves netspænding på fjernsynet, skal forbindelsen mellem PDP'en og ESD-måtten fjernes.

Chassiset eller modulerne skal altid være tilsluttet det antistatiske service kit eller placeret i en ESD-sikker pose.

Symbol for sikkerhedskomponenter



Når der udskiftes komponenter med dette symbol, skal samme type benyttes – også de samme værdier for ohm og watt.

Den nye komponent skal monteres på samme måde som den komponent, der udskiftes.

Fejlfinding

Før fejlfinding påbegyndes ...

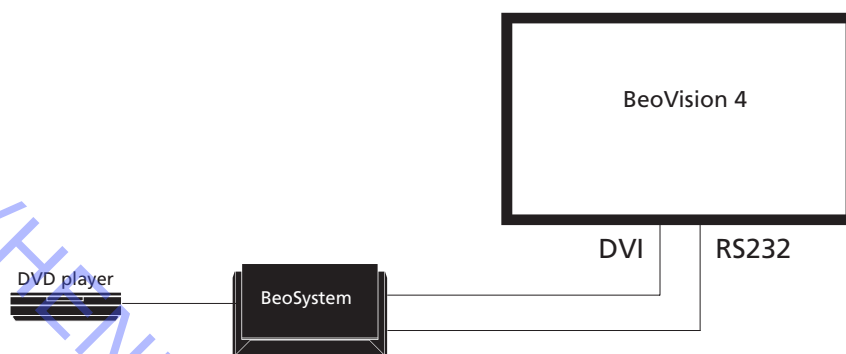
bør du bede kunden om at demonstrere eller forklare fejlen.

Kontroller, at ...

- produktet er indstillet til den korrekte Option
- alle ledninger er korrekt tilsluttet
- netspændingen er tilsluttet
- alle eksterne kilder er tilsluttet korrekt og produktopsætningen er korrekt

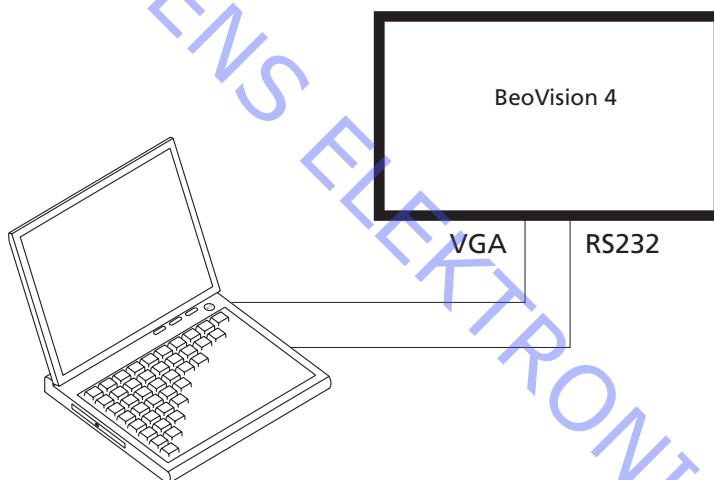
Opsætning til test

Tilslut de følgende produkter i forbindelse med en opsætning til test: BeoVision 4, BeoSystem og en DVD-afspiller.



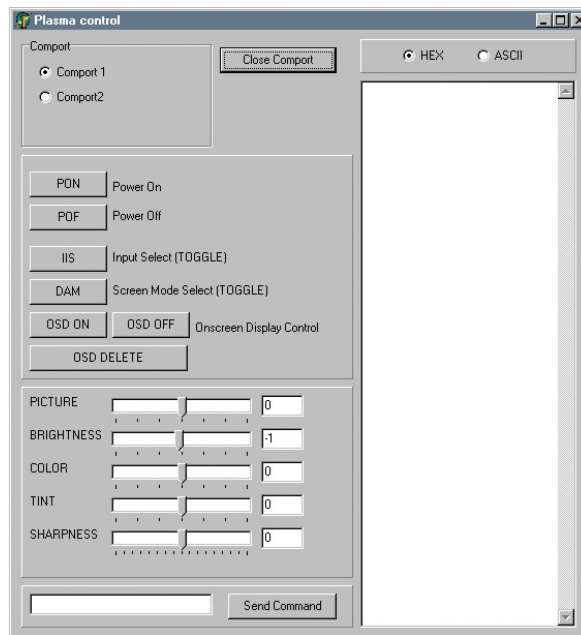
Standardindstillinger i forbindelse med brug af fejltræ

- Tryk på TV på Beo4.
- Vælg en fjernsynskanal med billede og lyd.



- Alternativt kan du anvende programmet *Plasmactrl.exe* fra en bærbar computer for at sikre, at der ikke er fejl i BeoSystem.

Plasmactrl.exe



Dette program kan findes i BeoWise i Bang & Olufsens Retail System sammen med en PowerPoint-præsentation med nogle testmønstre (se den produktrelaterede software).

Bemærk! For at skifte mellem indgangene skal du skrive IMS og klikke på Send Command.

Fejlfinding

Handlinger før demontering af PDP'en

Kontroller PDP'en for burn-in og pixelfejl.

Denne kontrol er meget vigtig, når PDP'en skal transporteres til et værksted.

Se PDP-pixeltest, side 2.1.

Inden du demonterer PDP'en skal du afbryde strømmen og vente mindst et minut, så de elektrolytiske kondensatorer kan aflades.

Tilslut ESD-måtten.

PDP-pixeltest

Pixeltesten kontrollerer PDP'ens status med henblik på at fastslå antallet med defekte pixels.

Testen skal udføres

- før produktet transporteres til PDP-workshoppen
- før og efter servicering af PDP'en

Formålet med denne test er at vurdere, om der er defekte pixels i PDP'en.

Se afsnittet Standarder for skærmedefekter, som indeholder oplysninger om, hvorvidt en PDP bør udskiftes pga. defekte pixels.

Hvis PDP'en er monteret i en aluminiumsramme, skal du pege fjernbetjeningen uden navn mod hullet i det forreste, nederste venstre hjørne af PDP'en. Se >2.

- Se figurerne vedrørende:
- Placering af knapper på fjernbetjeningen uden navn.
- Aktiver servicetilstanden.

Tryk på standbyknappen på fjernbetjeningen uden navn for at tænde for PDP'en.

Brug et spidst værktøj eller en kuglepen til at trykke i hullet FD, og tryk derefter på FE på fjernbetjeningen uden navn. Menuen CAT Panel (servicetilstand) vises.

- Vælg IIC mode.

Flyt markøren med pil op/pil ned på fjernbetjeningen uden navn, og vælg ved at trykke på OK.

- Vælg Aging.

Tryk på pil op/pil ned for at finde Aging, og vælg med OK.

- Skift prøvebillede.

Tryk på OK for at skifte prøvebilledet.

- PDP-pixeltest.

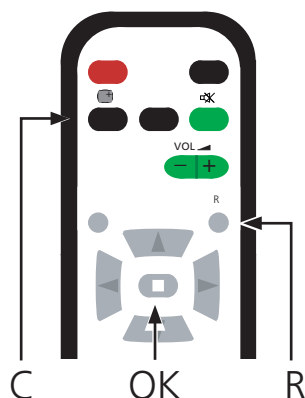
Brug prøvebillederne RED, GREEN og BLUE til at kontrollere pixels med.

- Deaktiver servicetilstanden.

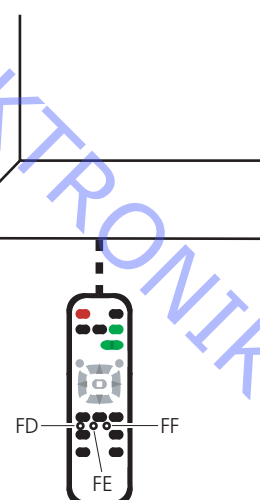
- Tryk på R to gange for at vende tilbage til menuen CAT Panel.

- Aktiver ID-tilstanden, og afbryd strømmen. Tænd for PDP'en igen, vælg PDP-sprog, og tryk på OK. Hvis dette ikke gøres, starter PDP'en op med OSD-menuen for sprogvælg næste gang, du tænder for PDP'en.

>1



>2



Standarder for skærmedefekter

Krydstale

Definition: Et resultat af interferens mellem pixels under visningen af de primære RGB-farver eller to eller flere forskellige farver, hvilket oplyser nogle pixels på forkerte tidspunkter.

Luminansplet

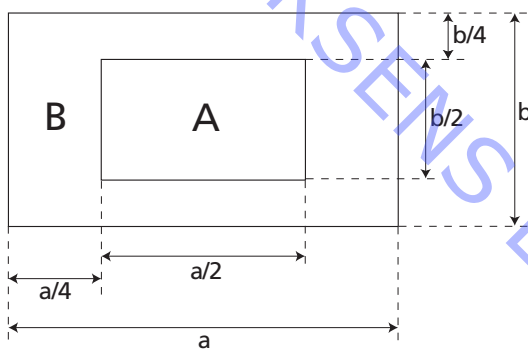
Definition: En celle, som oplyses kraftigt, mens skærmen viser udelukkende sort.

'Død' celle

Definition: En celle, som ikke oplyses tilstrækkeligt. Der er kun tale om en 'død' celle, hvis den ikke kan oplyses mere end 50 %.

Standarder

Område	Krydstale	Luminanspletter	'Døde' celler			
			Antal	Pardefekt	Defekt afstand	
A	G	0	0	1	80mm	
	R			4		
	B					
B	G	0	0	6	40mm	
	R					
	B					
I alt	0	0	6	0	-	



Pardefekt: To tilstødende pixels er defekte.

Defekt afstand: Afstanden mellem de to tætteste defekte pixels.

PDP-selvkontrol

PDP-selvkontrollen kontrollerer status på de kredsløb, der er tilsluttet IIC-bussen

Hvis PDP'en er monteret i en aluminiumsramme, skal du pege fjernbetjeningen uden navn mod hullet i det forreste, nederste venstre hjørne af PDP'en. Se >5.

- Se figurene vedrørende:
 - Placering af knapper på fjernbetjeningen uden navn.
- Tryk på standbyknappen på fjernbetjeningen uden navn for at tænde for PDP'en. Brug et spidst værktøj eller en kuglepen til at trykke i hullet FF på fjernbetjeningen uden navn.

Resultatet af selvkontrollen vises i displayet. Se >4.

"OK" = ingen fejl

"- - -" = fejl

Peg fjernbetjeningen uden navn i samme retning ved anden betjening.

- Udskiftning af defekt PCB.

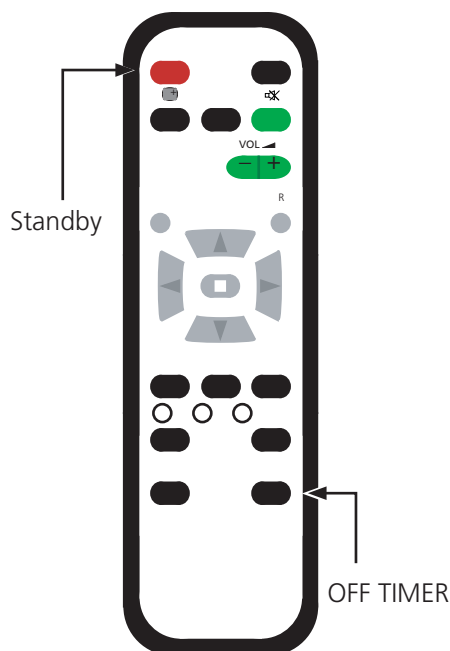
Udskift PCB D, hvis skærm D er defekt.

Udskift PCB DA, hvis nogen af følgende IC'er fejler: IC4001, IC4201, IC4501, IC4703. Udskift PCB J, hvis nogen af følgende IC'er fejler: IC2303, IC3001, IC3003, IC3004, IC3005, IC8181.

Deaktiver selvkontrollen.

Tryk på standbyknappen på fjernbetjeningen uden navn, og tryk derefter på samme på Beo4.

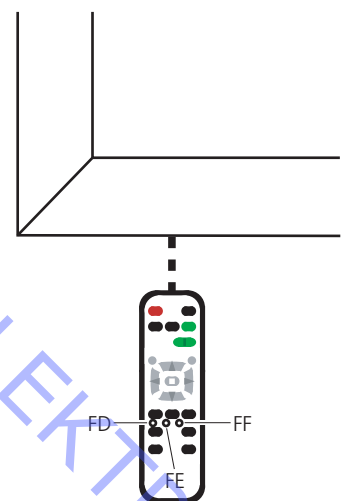
>3



>4

ID	IIC1	IIC2	IIC3	IIC4
DA	IC4703 OK H90	IC4001 OK H61	IC4201 OK H62	IC4501 OK H53
J	IC8181 OK H51	IC3001 OK H22	IC3003 OK H63	IC3004 OK H64
		IC3005 OK H65	IC2303 OK H21	
PANEL	OK			
PTCT	01 H09			
Monitor-MCU	PM1.0000H9	OK		
Monitor-EEPROM DA	51.00 24	54 87		
Panel-MCU/EEPROM	3.00	52.00		

>5

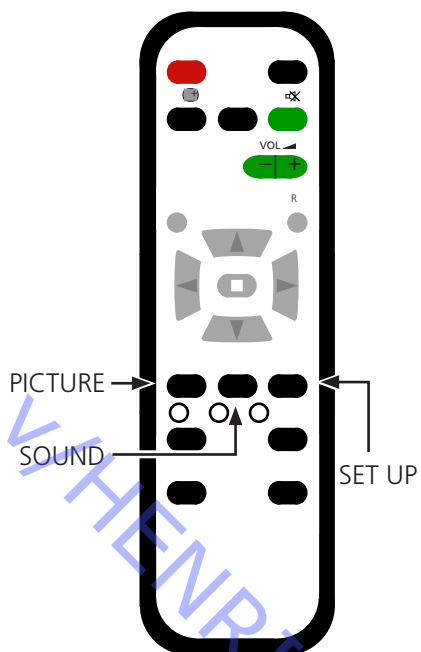


Menuen OSD på PDP'en

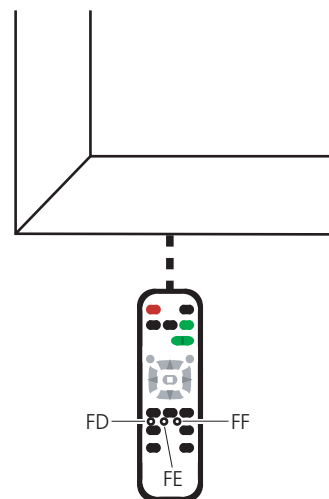
Hvis PDP'en er monteret i en aluminiumsramme, skal du pege fjernbetjeningen uden navn mod hullet i det forreste, nederste venstre hjørne af PDP'en. Se >7.

1. Tryk på PICTURE, SOUND eller SET UP på fjernbetjeningen uden navn.

>6

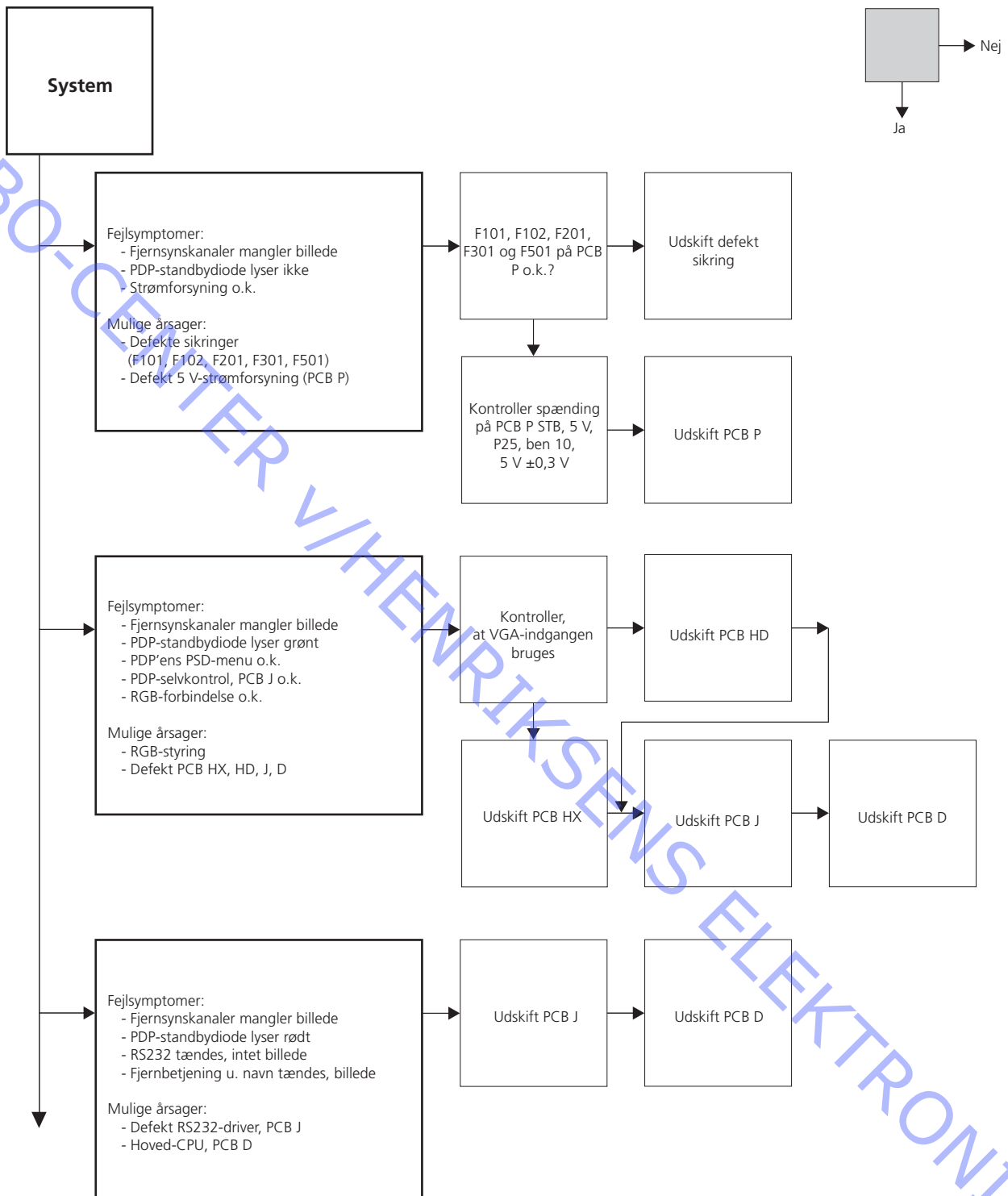


>7

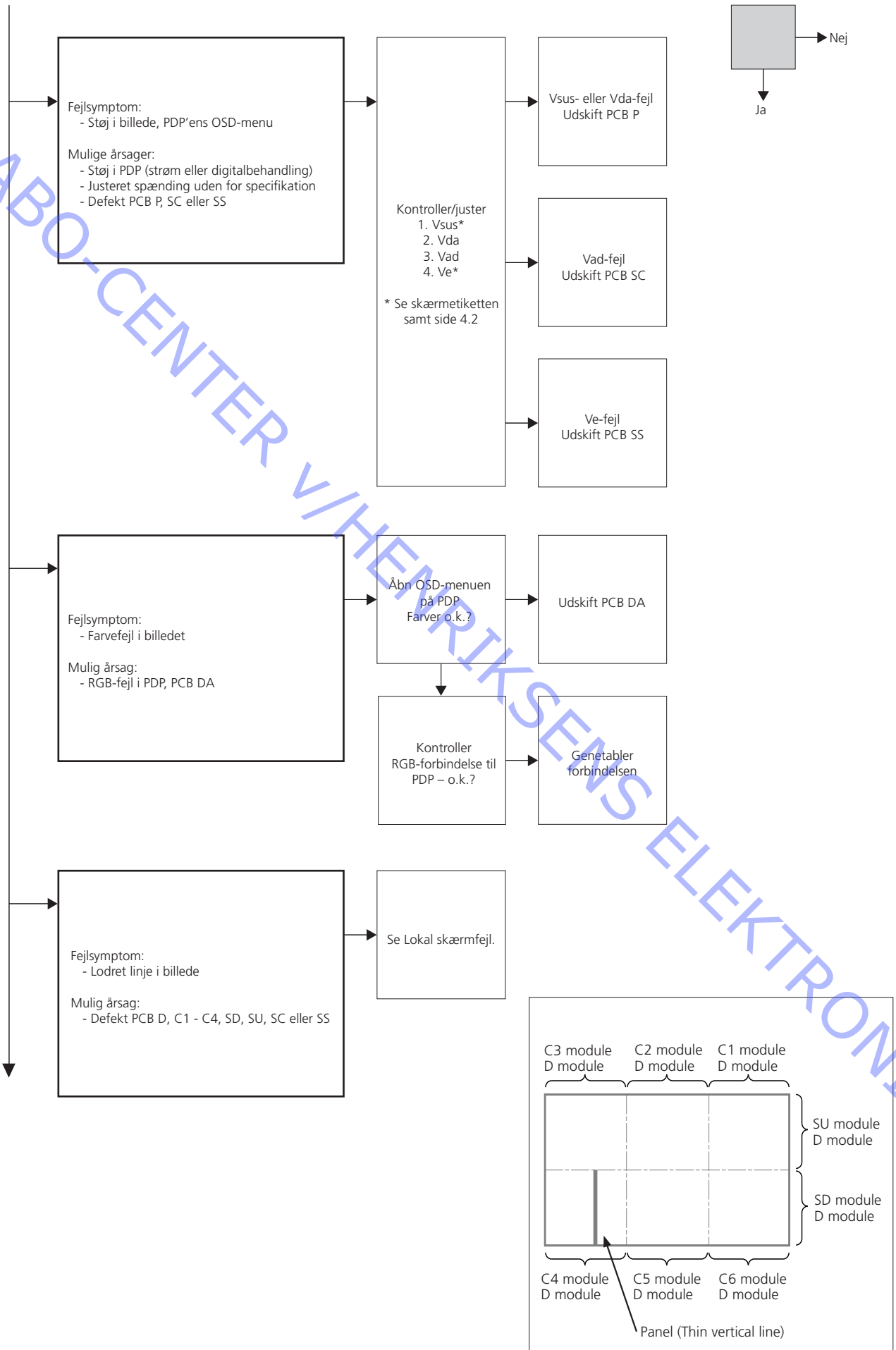


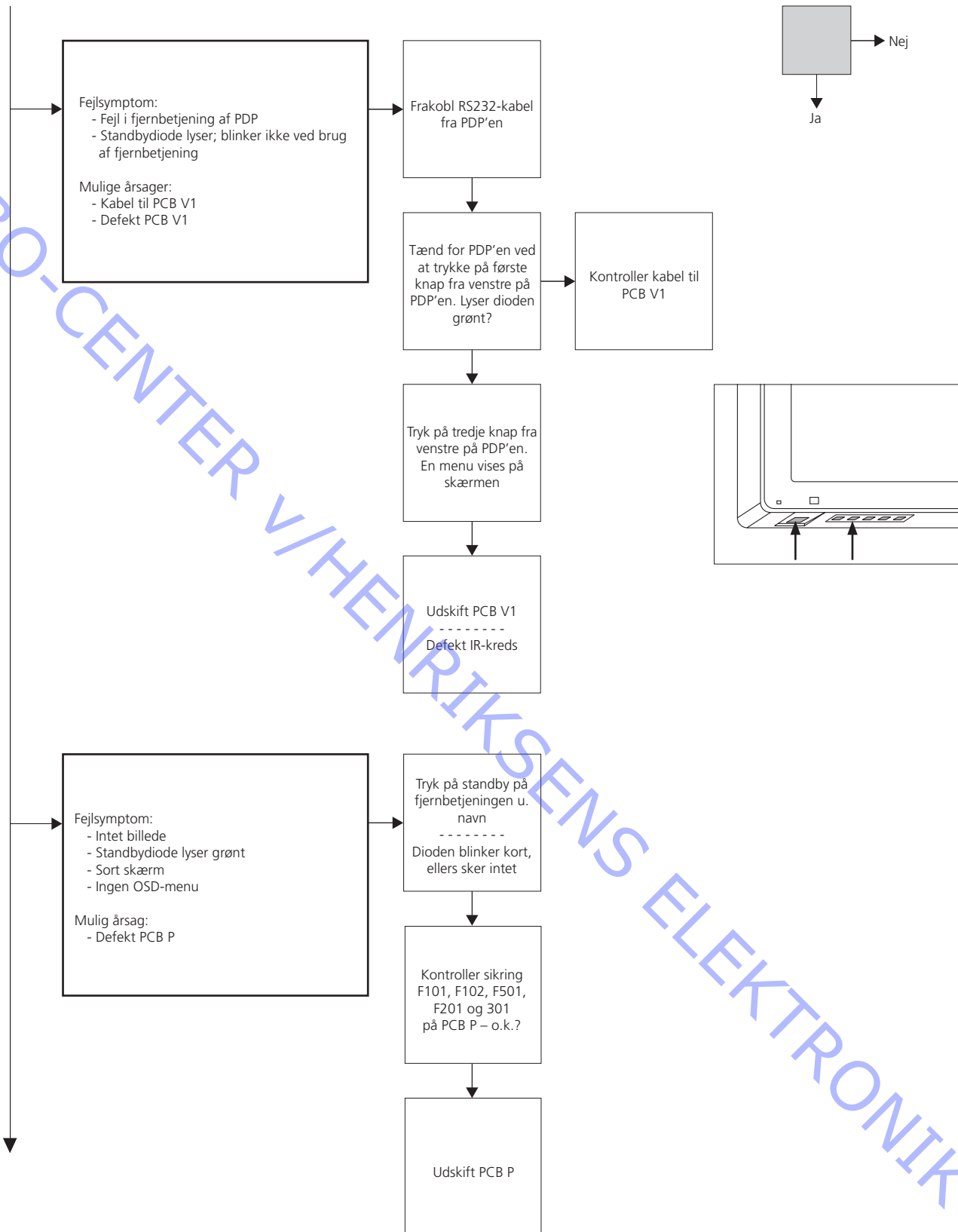
ABO-CENTER V. HENRIKSENS ELEKTRONIK

Fejltræ

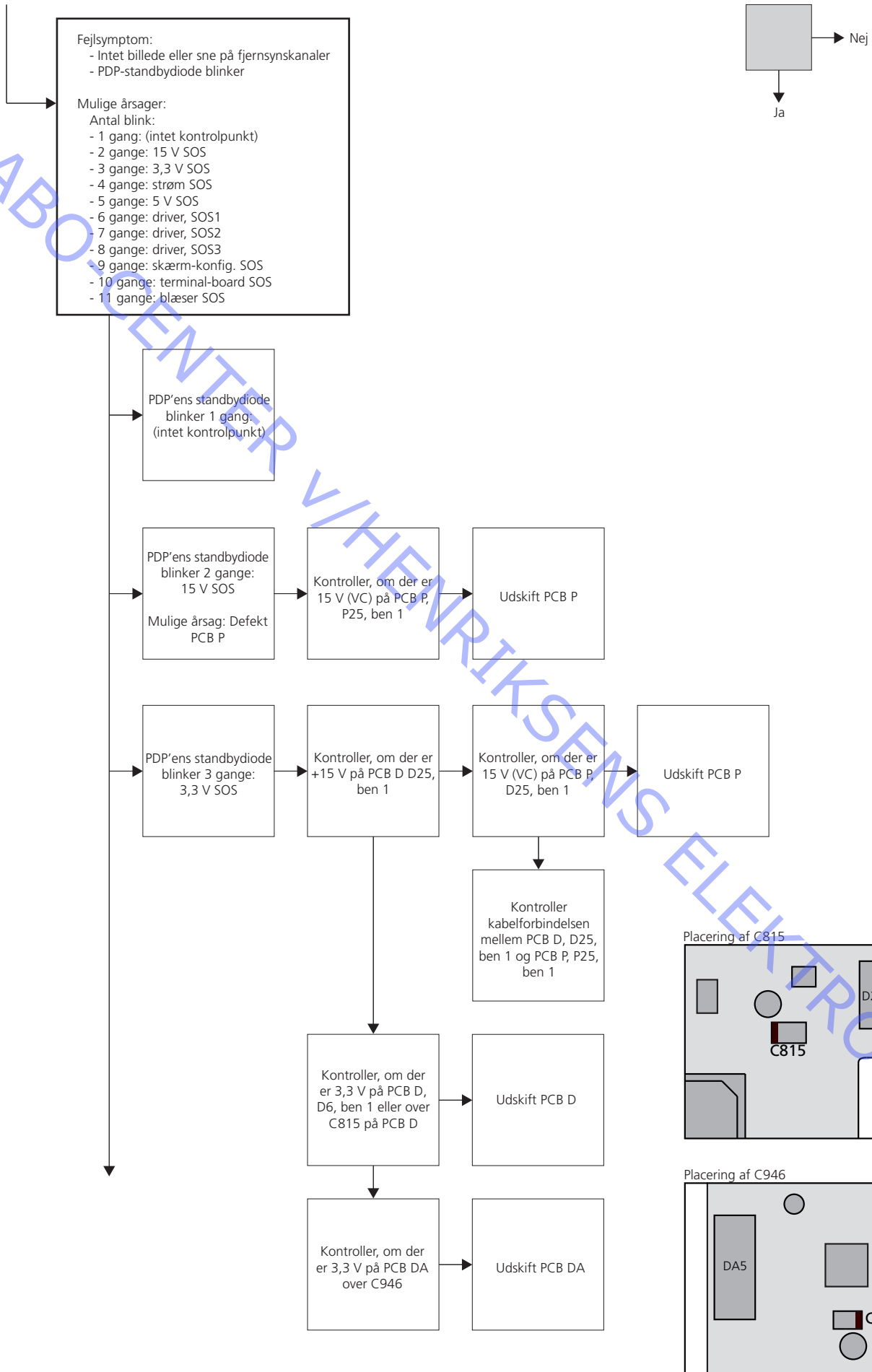


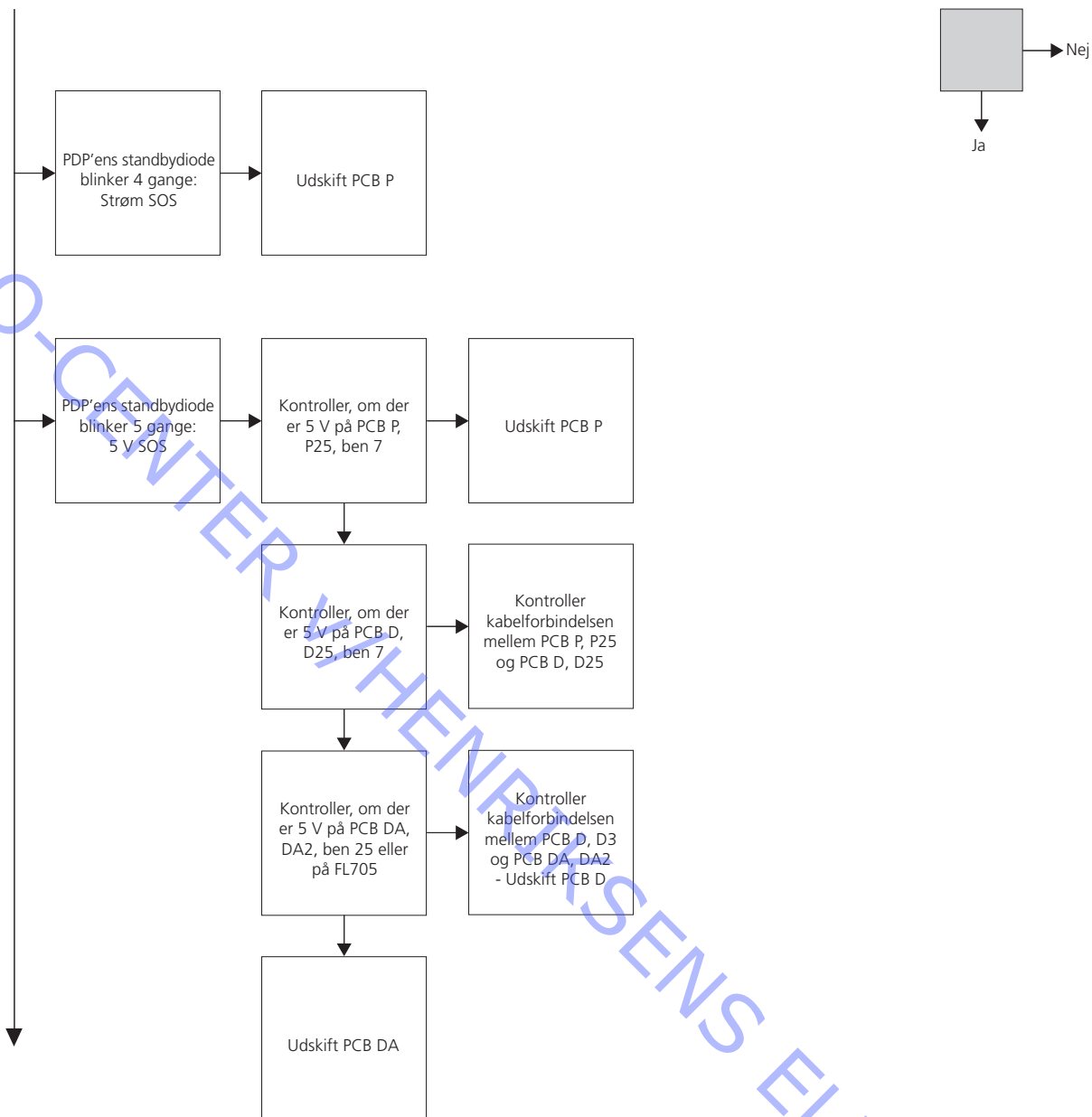
ABO-CENTER V/HENRIKSENS ELEKTRONIK



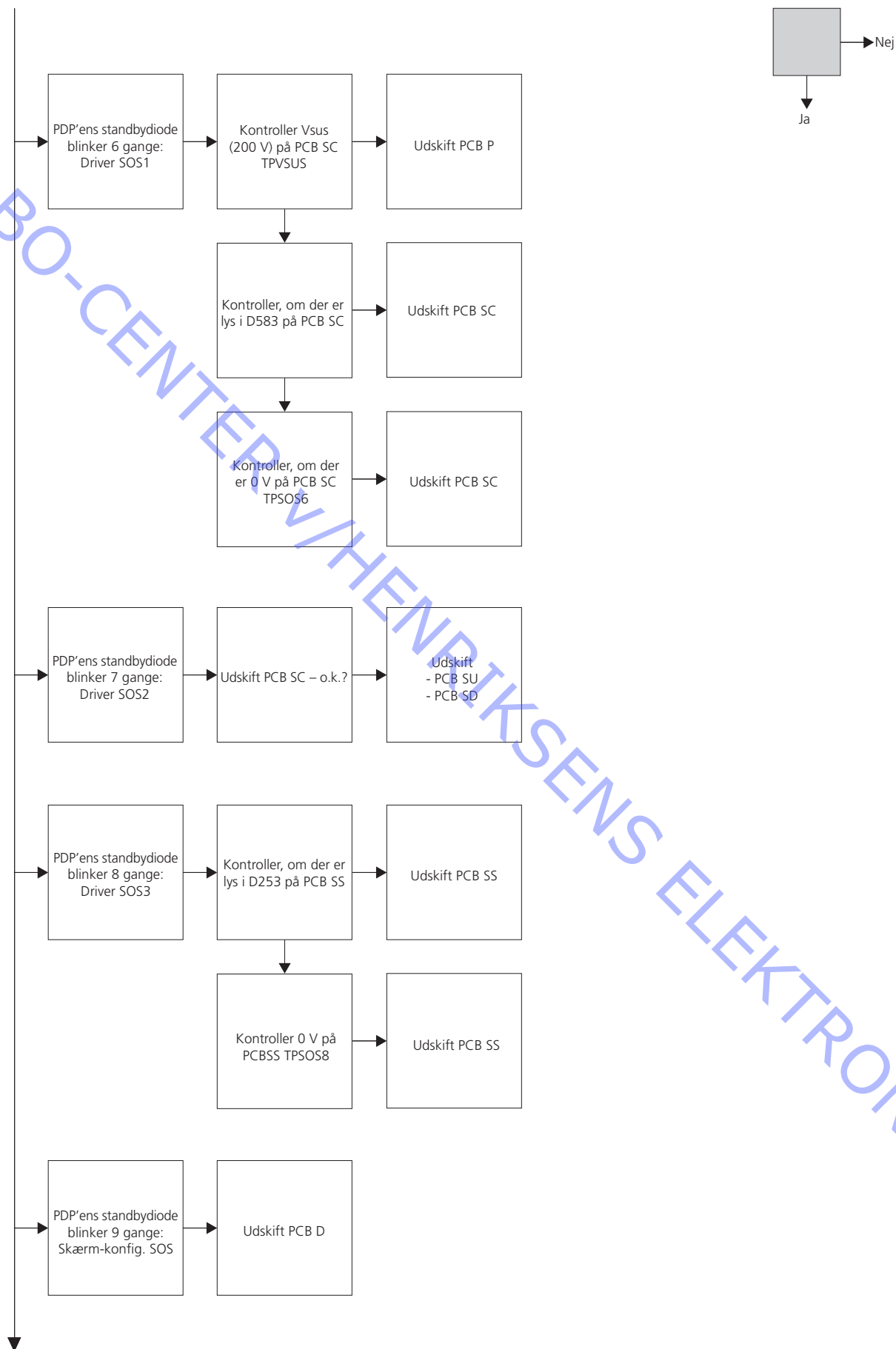


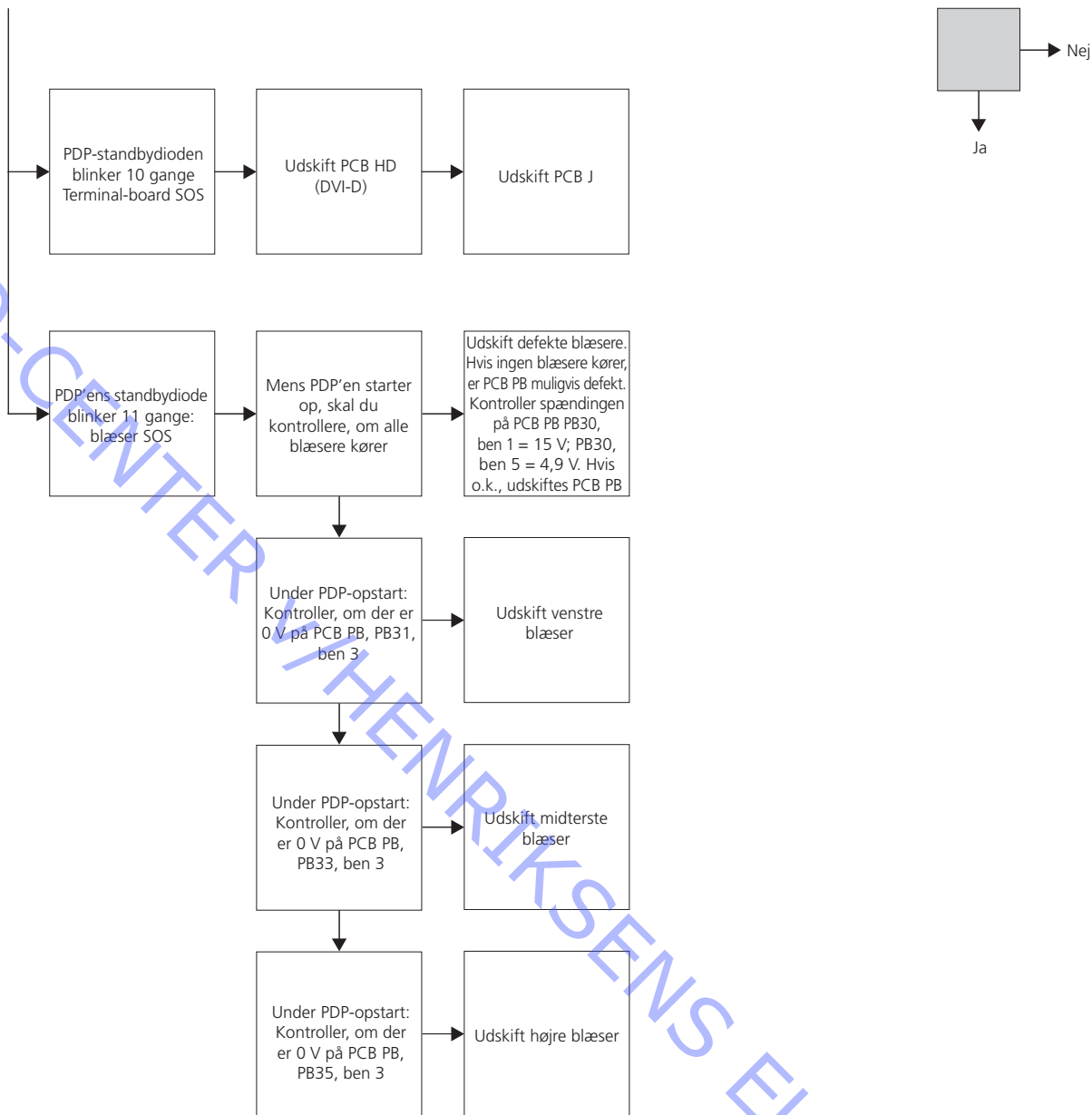
ABO-CENTER V/HENRIKSENS ELEKTRONIK





ABO-CENTER HENRIKSEN'S ELEKTRONIK



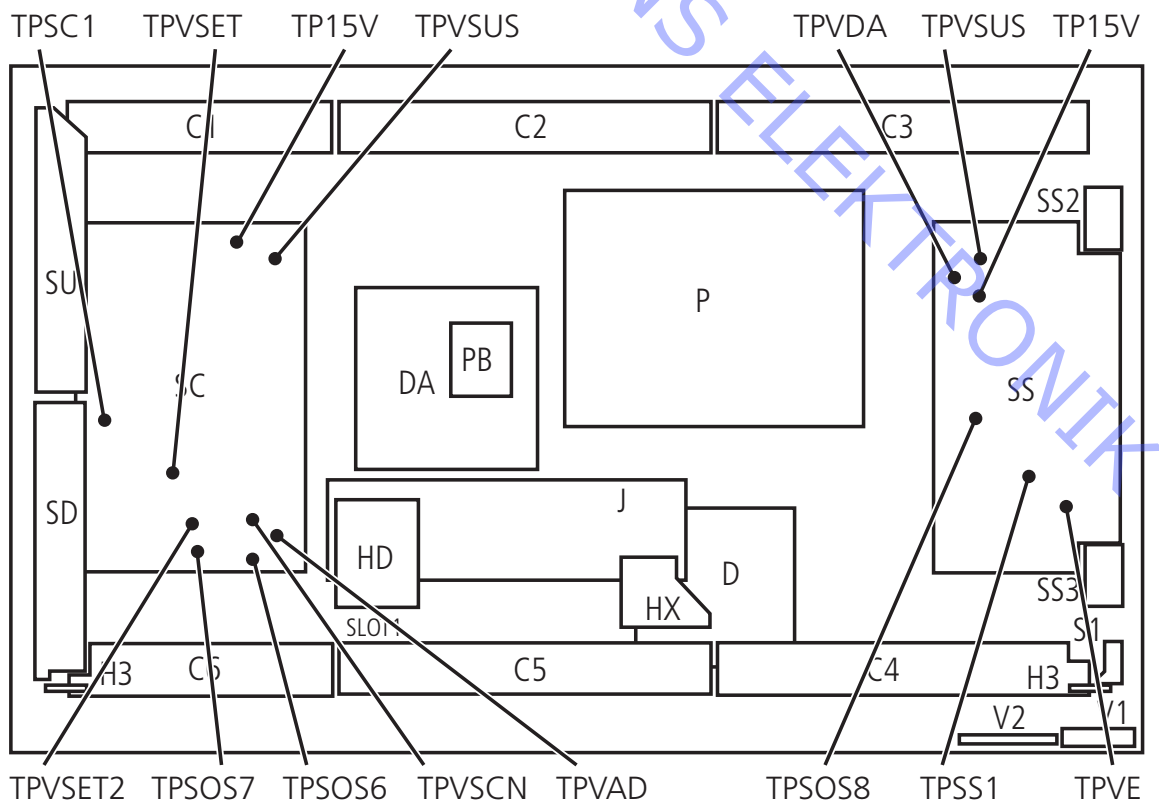
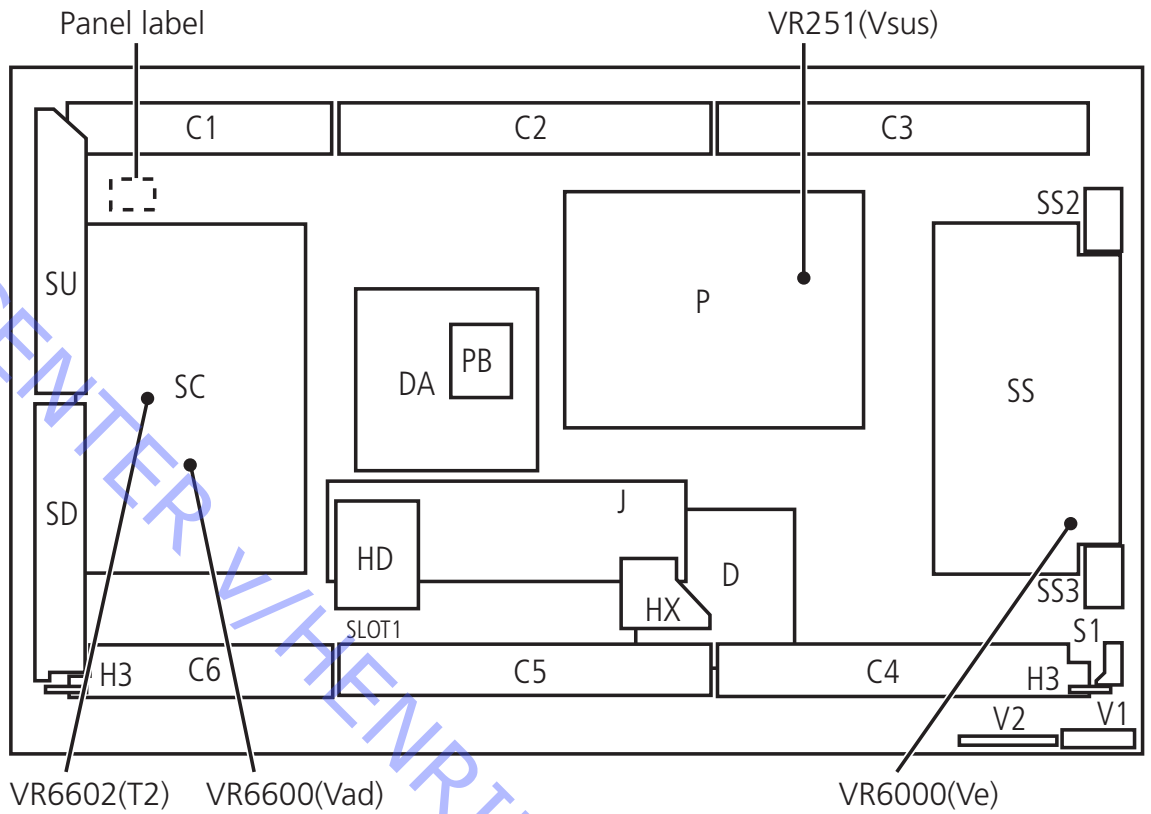


ABO-CENTER HENRIKSENS ELEKTRONIK

ABO-CENTER V/HENRIKSENS ELEKTRONIK

Placering af målepunkter

- Brug et ikke-ledende værktøj til justering.



Test og justering efter udskiftning af modul(er)

Forberedelser før justering

- Tilslut ikke ESD-måtten til PDP'en.
- Indstil PDP'en til at modtage et billede (generer fx et internt billede).
Se PDP-pixeltest, side 2.1.

PCB	Navn	Testpunkt	Spænding	Volumen
P board	Vsus	TPVSUS (SS)	Vsus* $\pm 2V$	VR251 (P)*
SC board	Vad	TPVAD(SS)	-105V $\pm 1V$	VR6600 (SC)
	Vscn	TPVSCN(SC)	Vad+ 140V $\pm 4V$	Fast
	Vset	TPVSCN(SC)	280V $\pm 7V$	Fast
SS board	Ve	TPVE(SS)	Ve* $\pm 1V$	VR6000 (SS)*
	Vda	TPVDA(SC)	75V $\pm 1V$	Fast
D, J board	Hvidbalance, piedestal og sublysstyrke til NTSC-, PAL-, HD-, PC- og 625i-signaler			
DA board	Indstil markedsnummeret i servicemenuen til 24			

* Se skærmetiketten.

Advarsel

Før at undgå beskadigelse af PCB'en må Vsus under ingen omstændigheder reduceres til under Ve.

Oplysninger på skærmetiketten

The diagram shows a rectangular calibration label with a double border. It contains the following fields and text:

- A small square icon with the letter 'M' in a circle, followed by a rectangular input field.
- Another rectangular input field below the first one.
- The text "Serial No." followed by a long rectangular input field.
- The text "Ve: " followed by a small rectangular input field, then "v, Vsus: " followed by another small rectangular input field, and finally "v". An arrow labeled "Justeringspænding" points to this field.
- The text "MADE IN JAPAN" at the bottom left and "TQF" at the bottom right.

Isolationstest

Hvert enkelt system skal isolationstestes, når det har været skilt ad. Foretag testen, når systemet igen er samlet og klar til at blive sendt tilbage til kunden.
Der må ikke forekomme overslag i løbet af testen.

Udfør isolationstesten således:

Kortslut strømstikkets to ben, og slut dem til en af de to klemmer på isolationstesteren. Slut den anden klemme til jordforbindelsen på PC-indgangsklemmen.

Bemærk!

Før at undgå beskadigelse af systemet er det vigtigt, at begge klemmer på isolationstesteren har god kontakt.

Drej langsomt spændingsreguleringsknappen på isolationstesteren, indtil der nås en spænding på 2,5 kV AC og maks. 10 mA.
Hold denne spænding i ét sekund, og skru derefter langsomt ned til 0 V AC igen.

Afsluttende kontrol efter reparation

Før PDP'en geninstalleres i produktet, skal PDP-selvkontrollen udføres (se side 2.3).

Udskiftning af moduler

Udskiftning af moduler
Udskiftning af kontrastskærm

Før demontering af PDP'en ...

Før du demonterer PDP'en, skal du afbryde strømmen og vente mindst et minut, så de elektrolytiske kondensatorer kan aflades.

Tilslut ESD-måtten.

Når du har udskiftet modul(er) i PDP'en, skal du udføre testen og justeringsproceduren som beskrevet i afsnittet Test og justering efter udskiftning af modul(er) på side 4.2.

Bemærk!

Indvendige ledninger i PDP'en.
Vær forsigtig, når du kobler ledningerne fra stikkene.

Udskiftning af moduler

Følg instruktionerne på side
5.2: PDP i serviceposition
5.6 - 5.28: en bestemt PCB

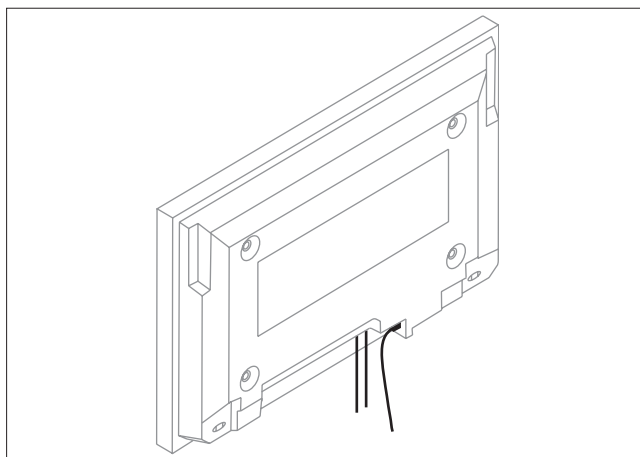
Udskiftning af kontrastskærm

Brug hvide handsker for at undgå snavs på kontrastskærmen.

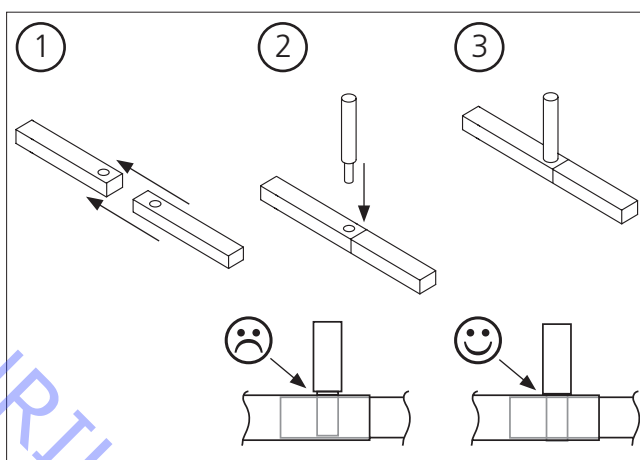
Brug kun mikrofiberkluden (del-nr. 3375706) til at rengøre PDP'en.
Undgå enhver brug af rengøringsmidler på PDP'en.

Følg instruktionerne på side
5.2: PDP i serviceposition
5.4: Fjernelse af kontrastskærm og plasmaramme

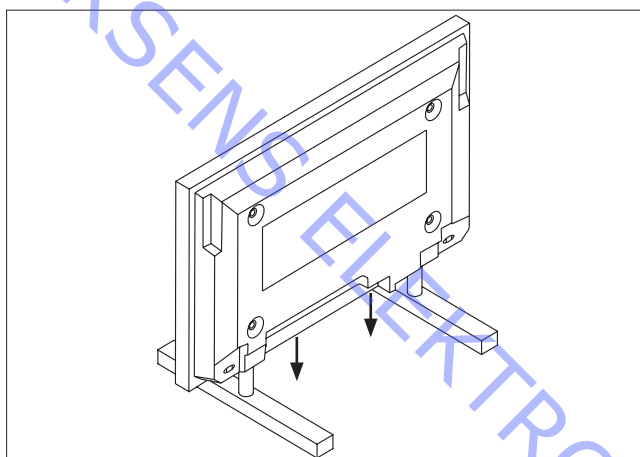
- Fjern alle kabler



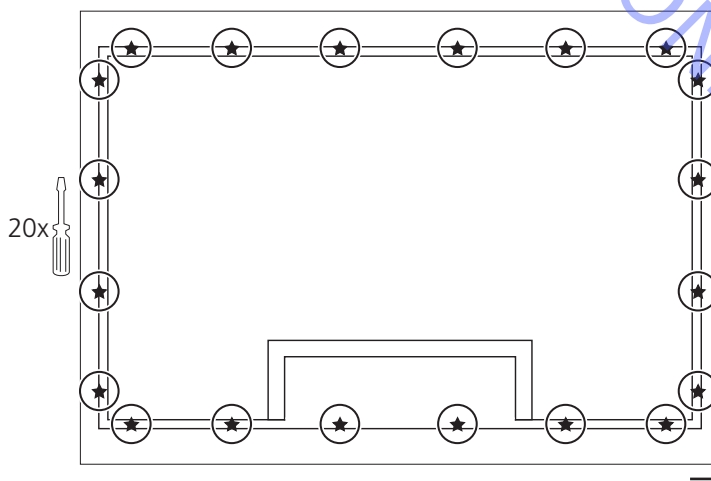
- Saml servicestanden



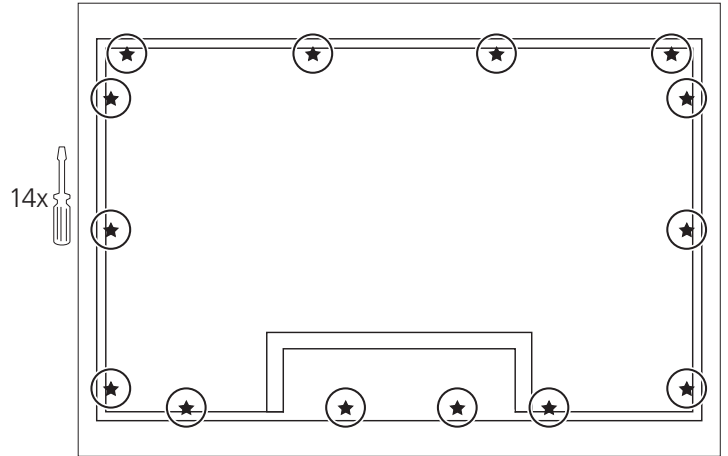
- Placer PDP'en på servicestanden



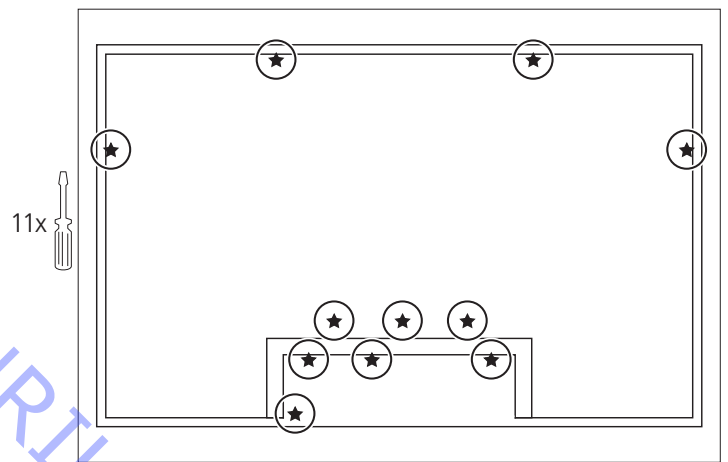
- Fjern skrueene, som fastholder aluminiumsrammen



→ - Fjern skruerne, som fastholder metalrammen



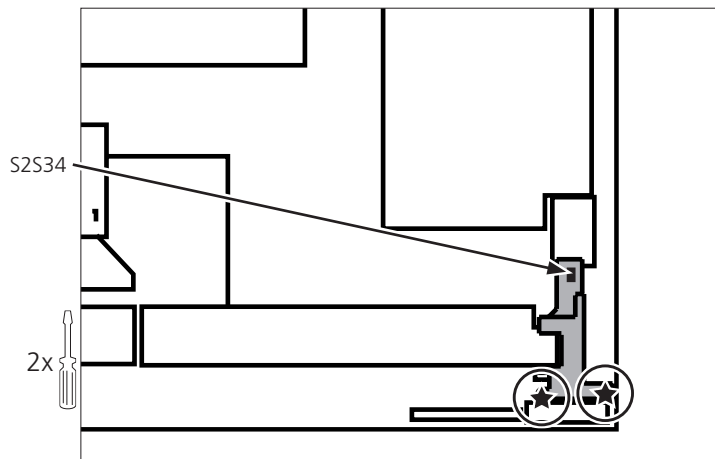
- Fjern skruerne, som fastholder bagparten



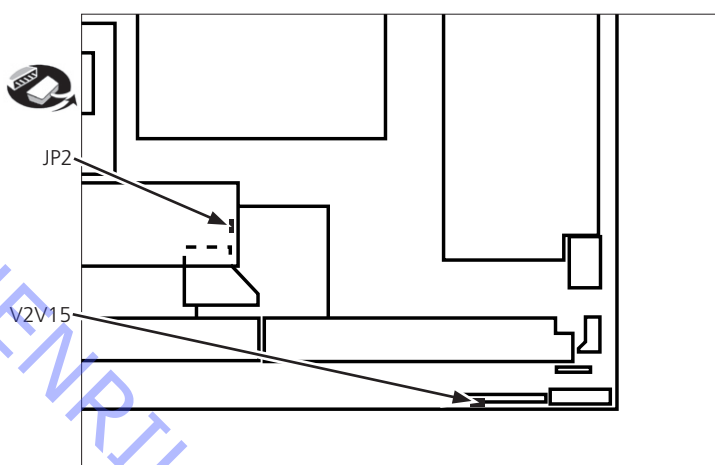
ABO-CENTER V/HENRIKSENS ELEKTRONIK

5.2 PDP i serviceposition

- Fjern PCB S1, Power Switch som vist på figuren

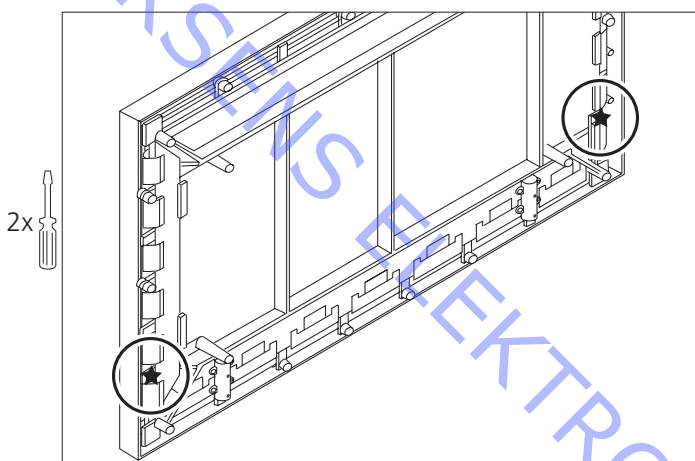
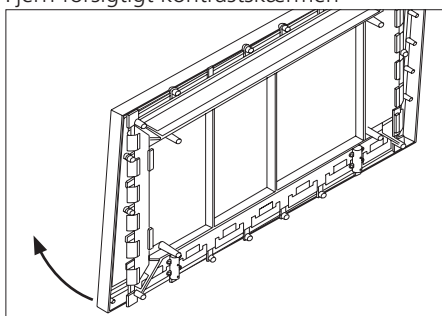


- Fjern kabler

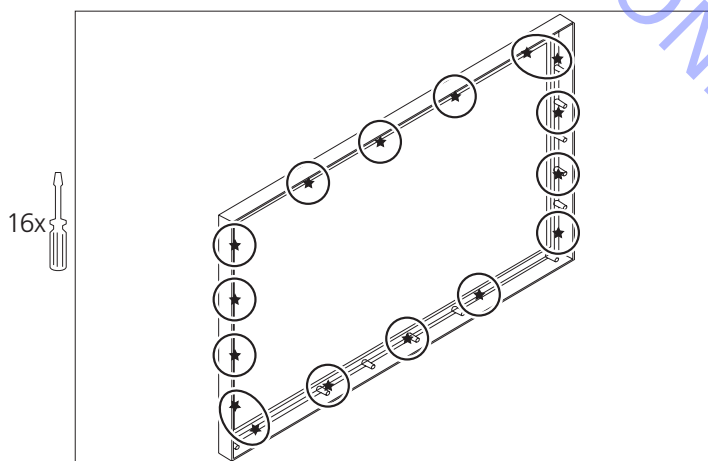


- Fjern skruer

Fjern forsigtigt kontrastskaermen

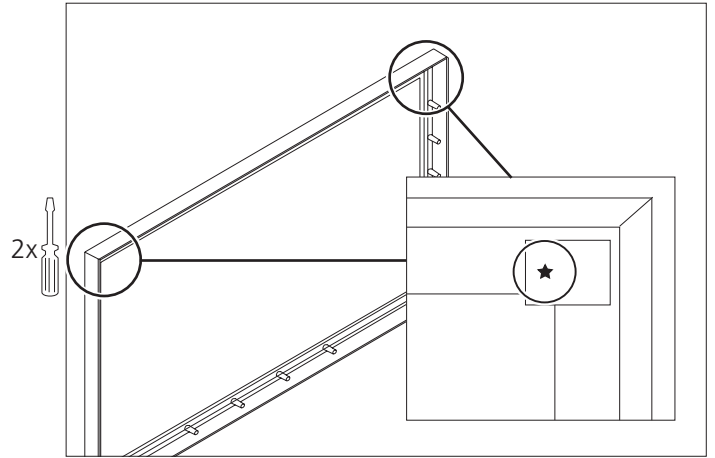


- Fjern skruer

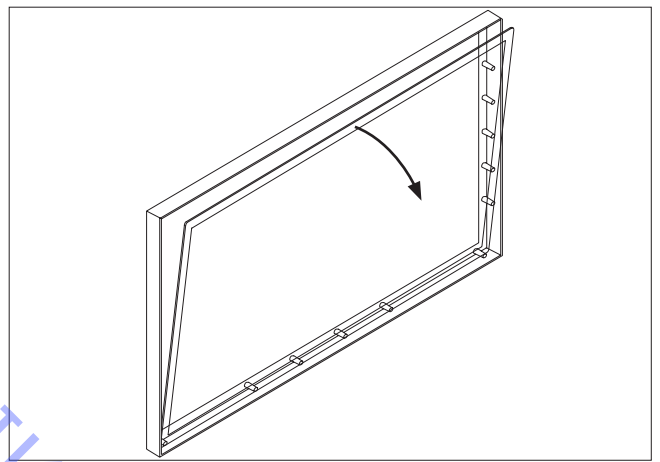


ABO-CENTER V/HENRIKSLENS ELEKTRONIK

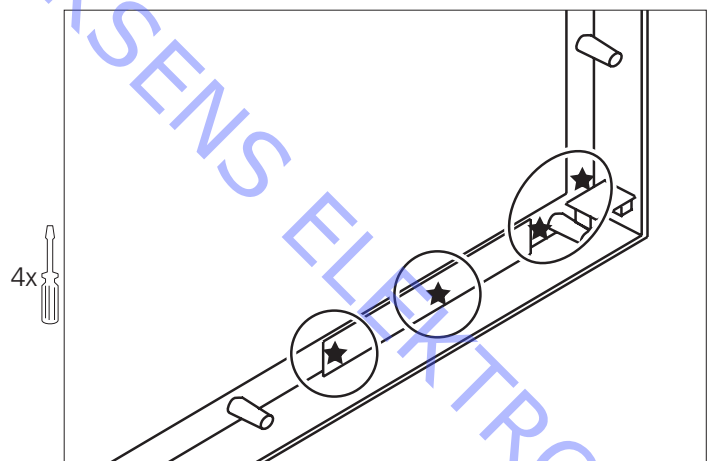
→ - Fjern skruer



- Fjern kontrastskærmen



- Fjern skruer til Front SW og Remote receiver

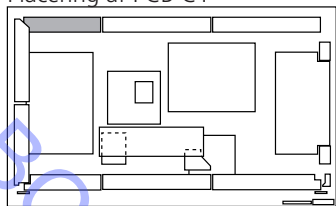


ABO-CENTER V/HENRIKSENS ELEKTRONIK

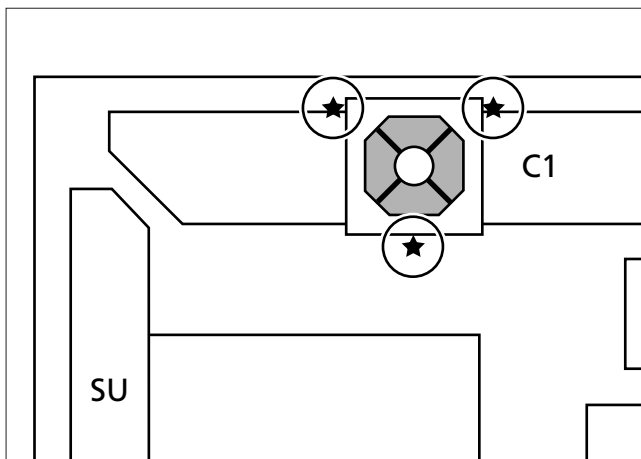
5.2 PDP i serviceposition

- Fjern skruer til blæser, og fjern blæser

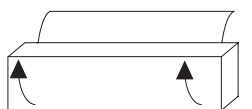
Placering af PCB C1



3x



- Fjern stik C10, og åbn stik CA1-3

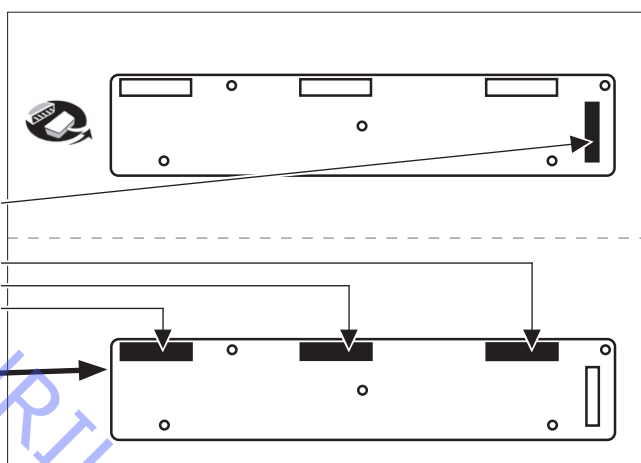


C10

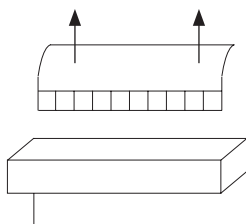
CA3

CA2

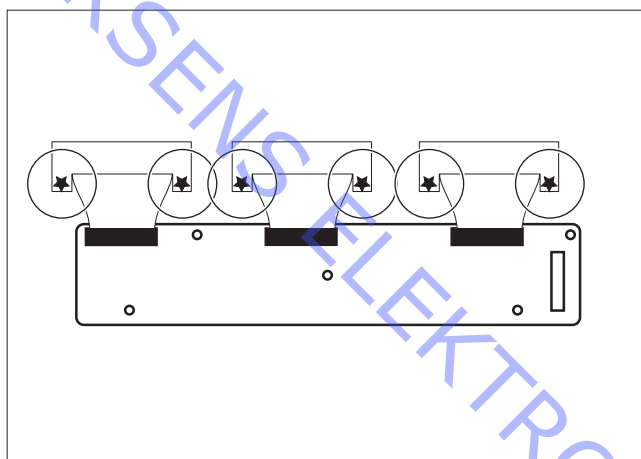
CA1



- Fjern skruer ved kabelholdere, og fjern kabler

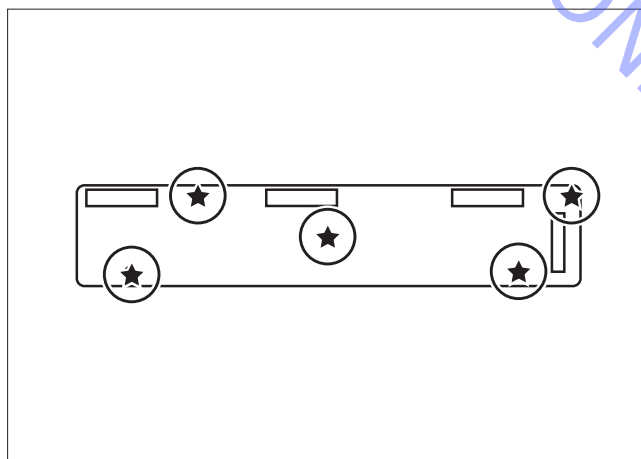


6x



- Fjern skruer ved PCB C1

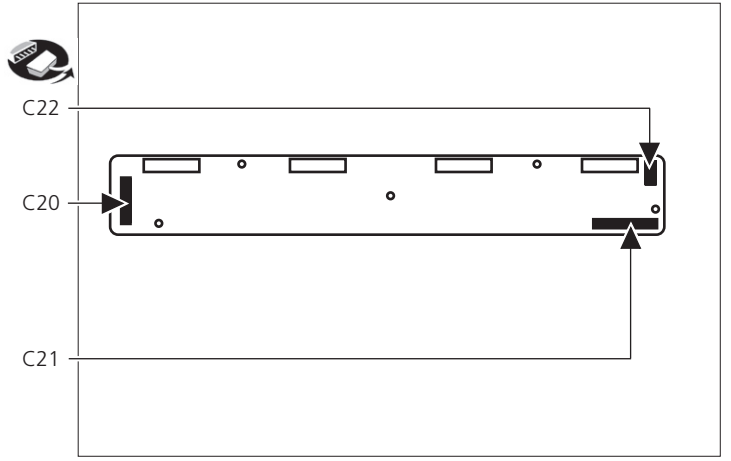
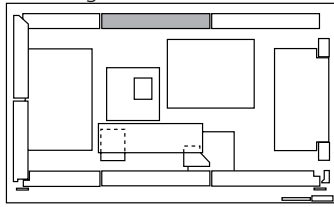
5x



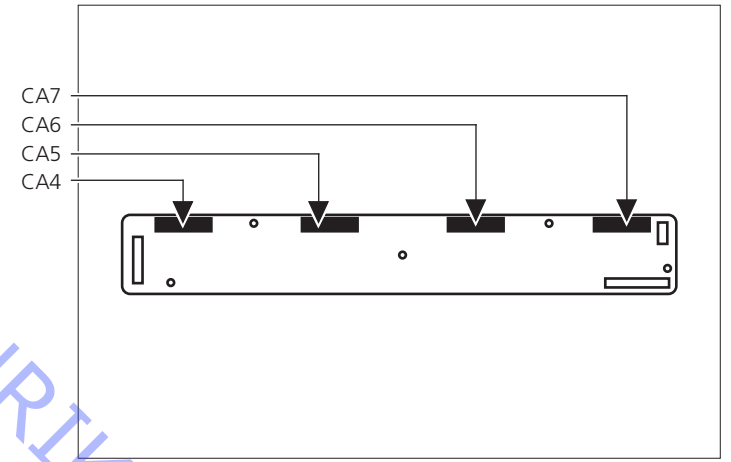
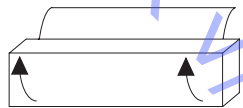
5.2 PDP i serviceposition

- Fjern kabler

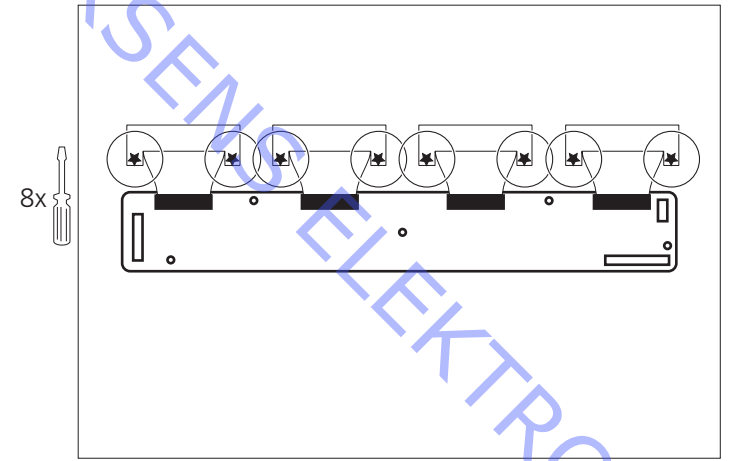
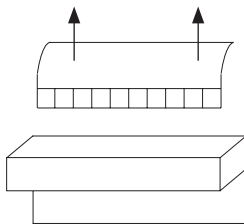
Placering af PCB C2



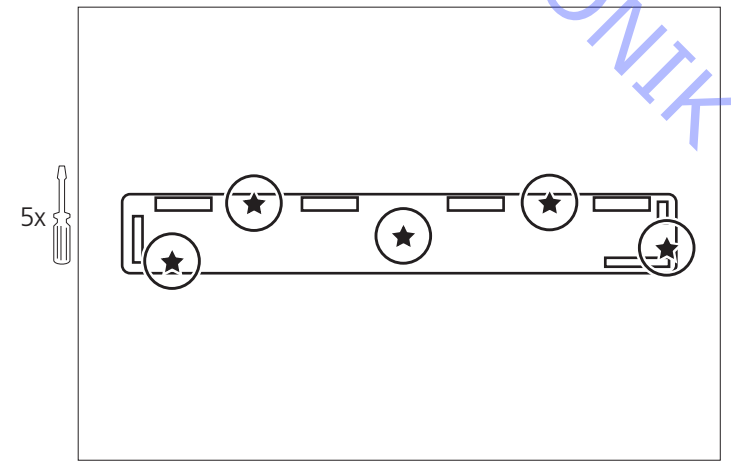
- Åbn stik



- Fjern skruer ved kabelholdere, og fjern kabler



- Fjern skruer ved PCB C2

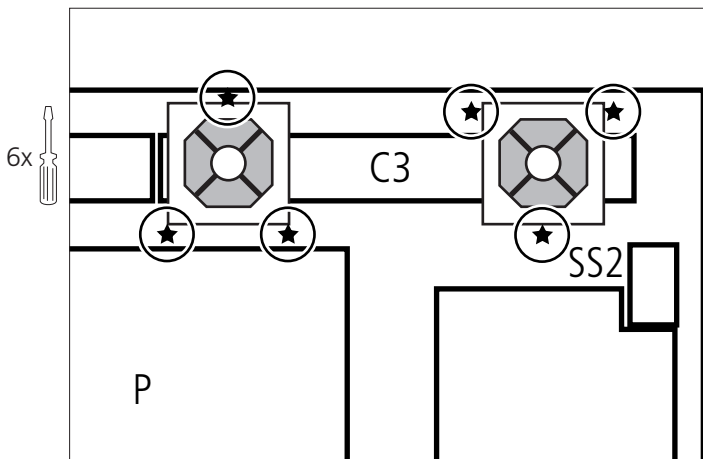
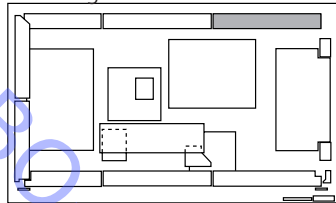


ABO-CENTER
HENRIKSEN
ELEKTRONIK

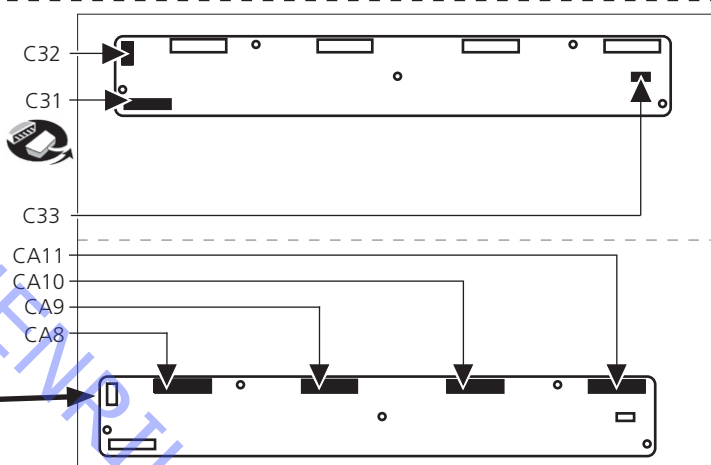
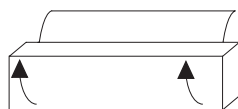
5.2 PDP i serviceposition

- Fjern skruer til blæsere, og derefter blæserne

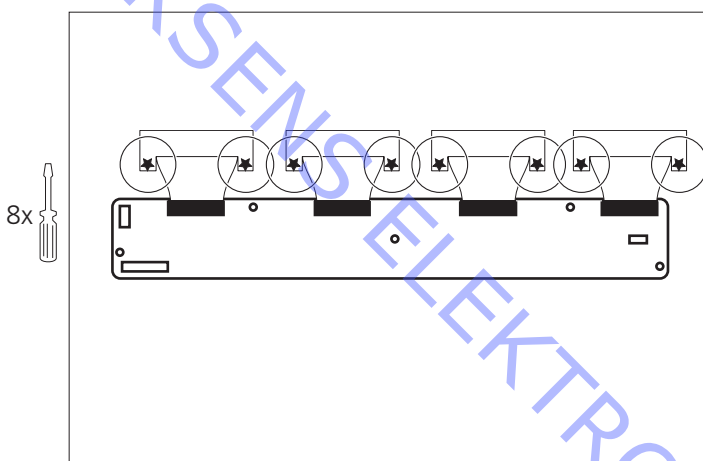
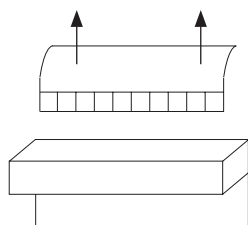
Placering af PCB C3



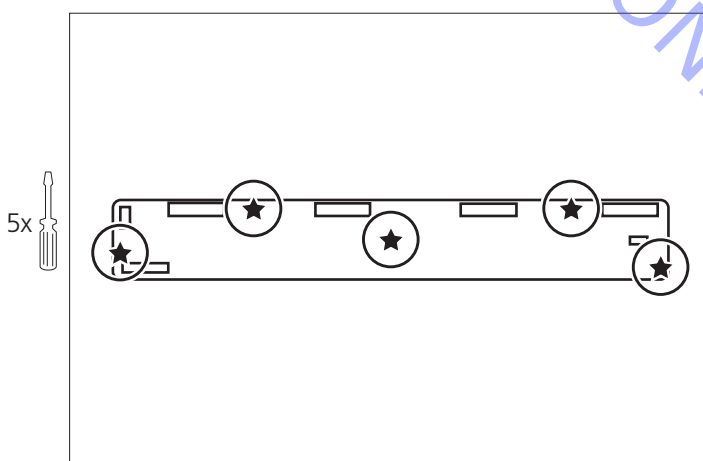
- Fjern stik C31-33
- Åbn stik CA8-11



- Fjern skruer ved kabelholdere, og fjern kabler



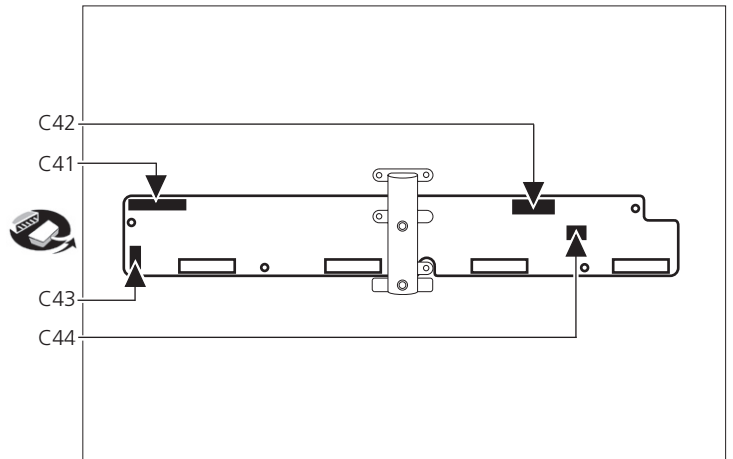
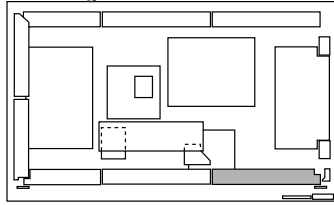
- Fjern skruer ved PCB C3



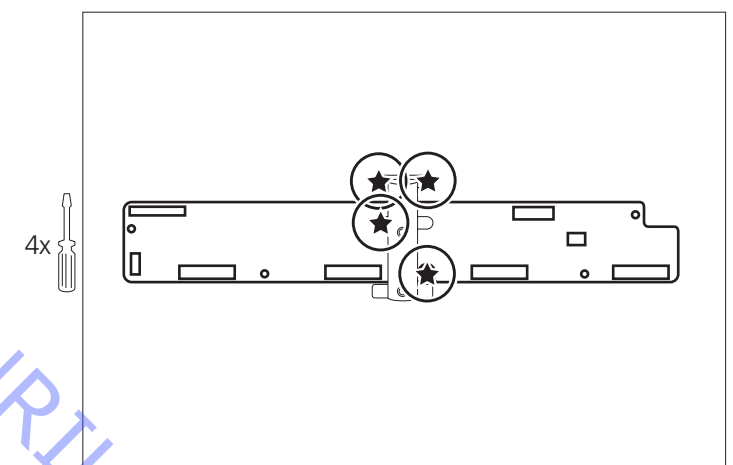
5.2 PDP i serviceposition

- Fjern kabler

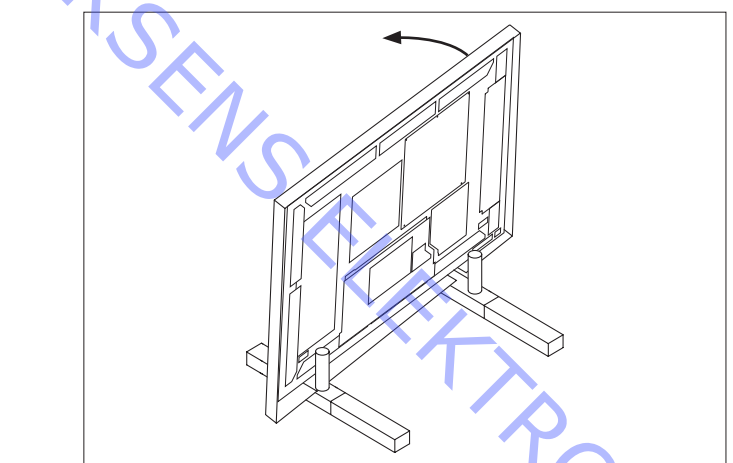
Placering af PCB C4



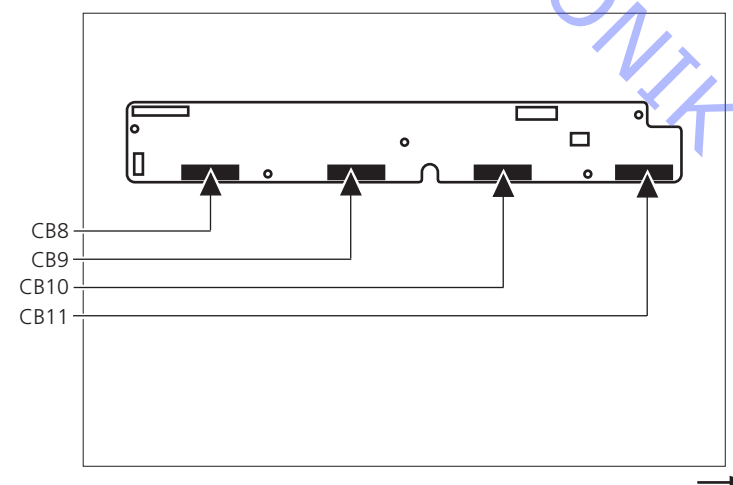
- Fjern skruer ved beslag



- Løft PDP'en af servicestanden og beslaget

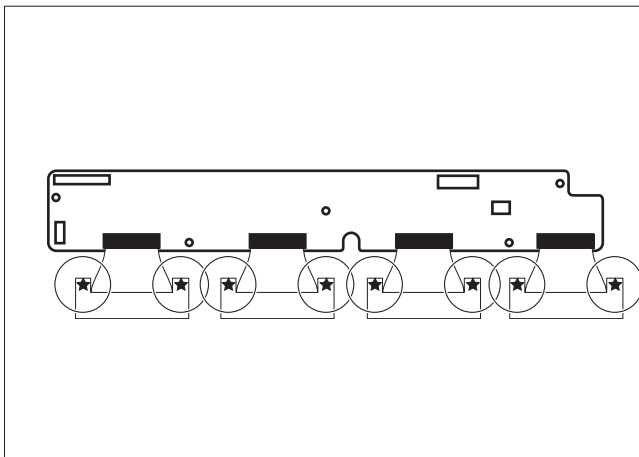
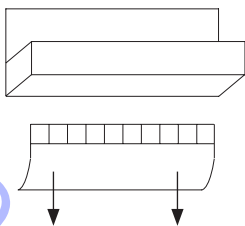


- Åbn stik

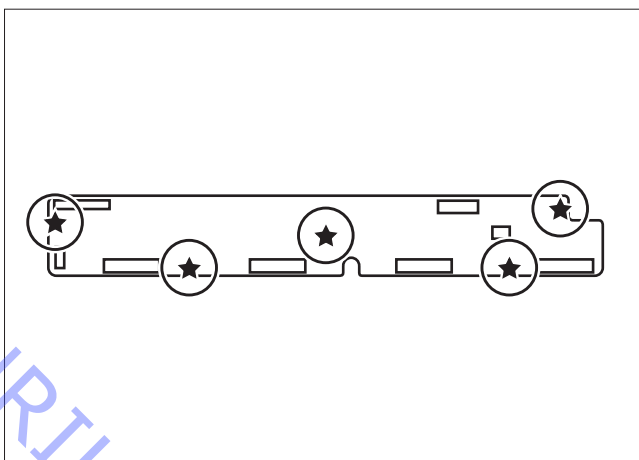


ABO-CENTER V/HENRIKSENS ELEKTRONIK

→ - Fjern skruer ved kabelholdere, og fjern kabler



- Fjern skruer ved PCB C4

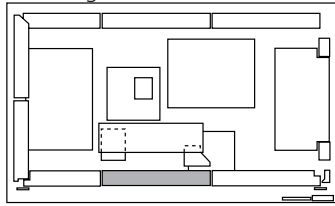


ABO-CENTER V/HENRIKSENS ELEKTRONIK

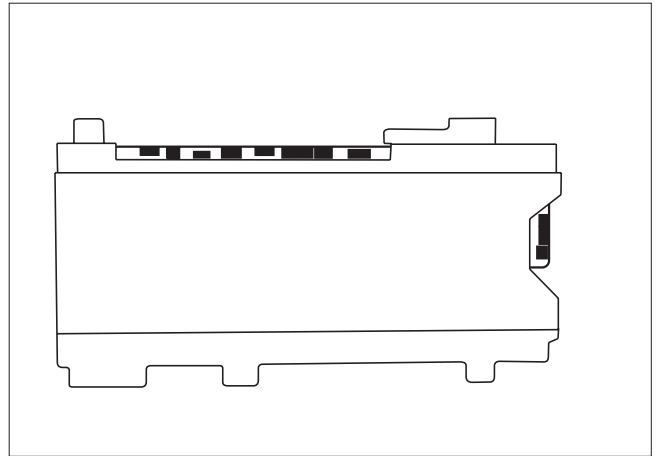
5.2 PDP i serviceposition

- Fjern stik på PCB J

Placering af PCB C5

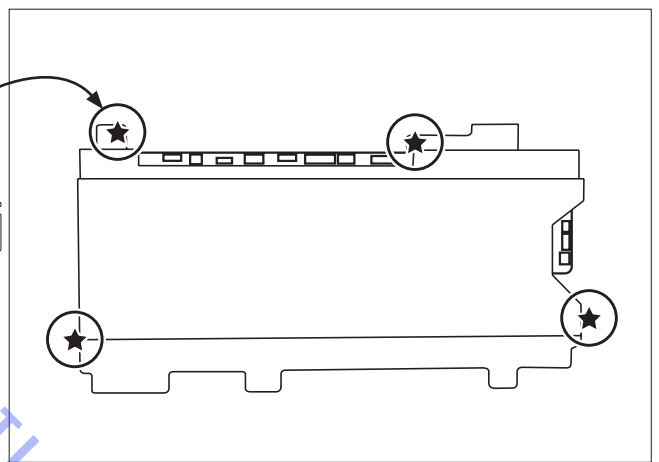


- J1
- J2
- J3
- J4
- J5
- J6
- J7
- J8
- J10
- J15
- J30



- Fjern skruer ved stikdåser, og fjern stikdåserne

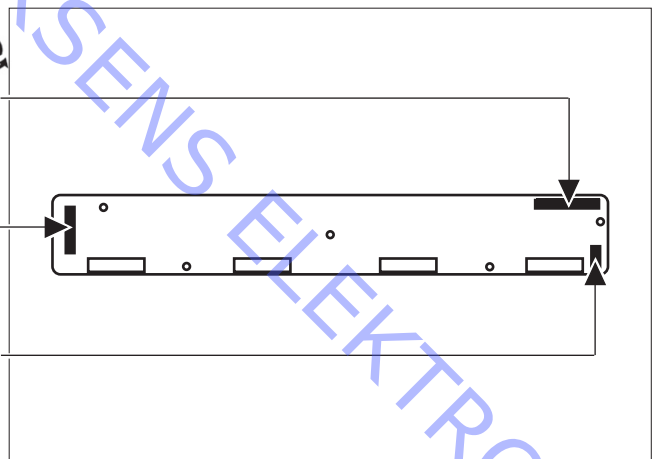
GND



- Fjern kabler på PCB C5



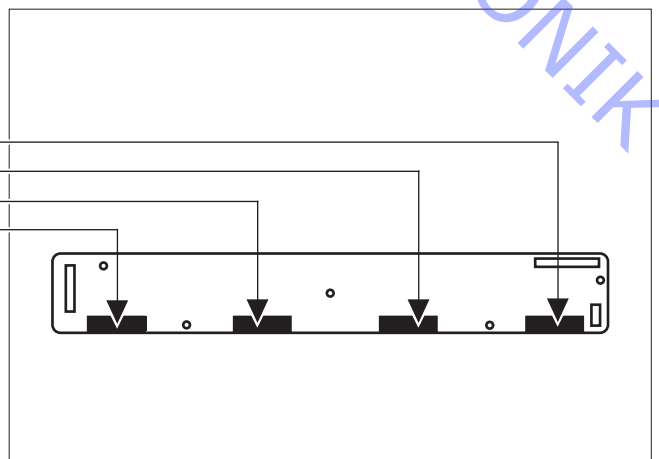
- CB1
- CB0
- CB2



- Åbn stik

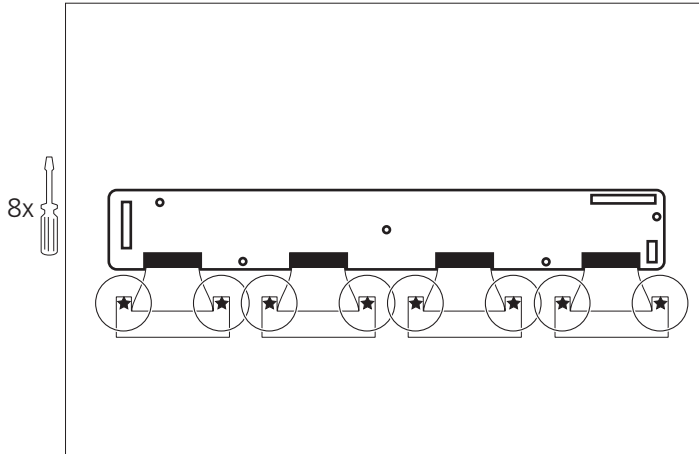
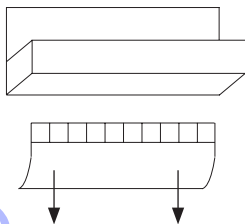


- CB7
- CB6
- CB5
- CB4

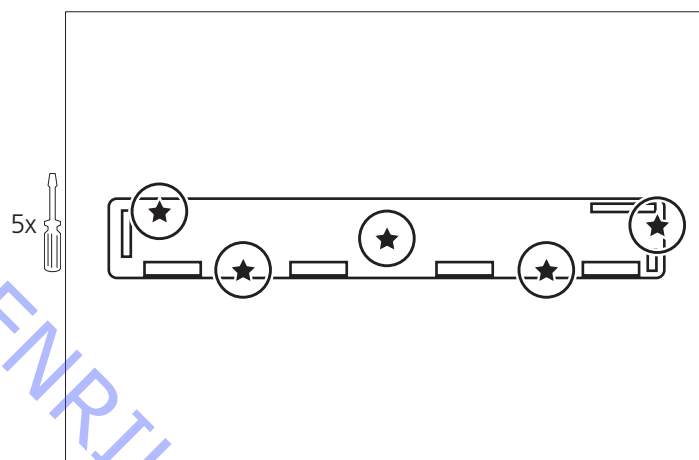


ABO-CENTER V/HENRIKSENS ELEKTRONIK

→ - Fjern skruer ved kabelholdere, og fjern kabler



- Fjern skruer ved PCB C5

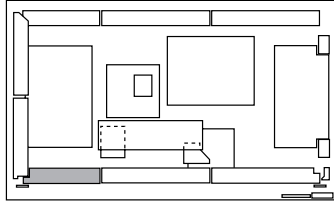


ABO-CENTER V/HENRIKSENS ELEKTRONIK

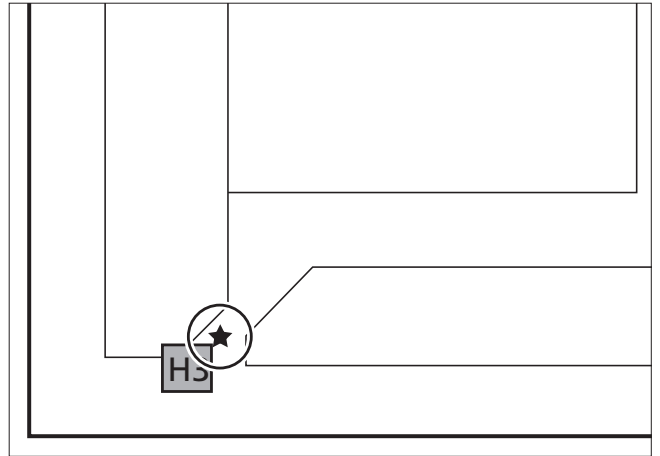
5.2 PDP i serviceposition

- Fjern skrue, og fjern PCB H3

Placering af PCB C6



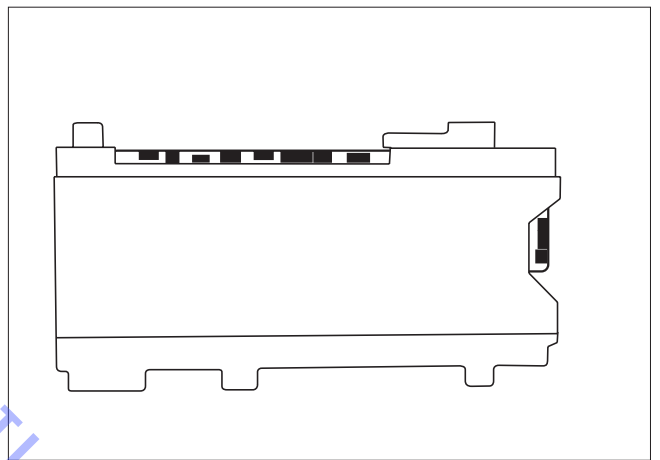
1x 



- Fjern stik på PCB J



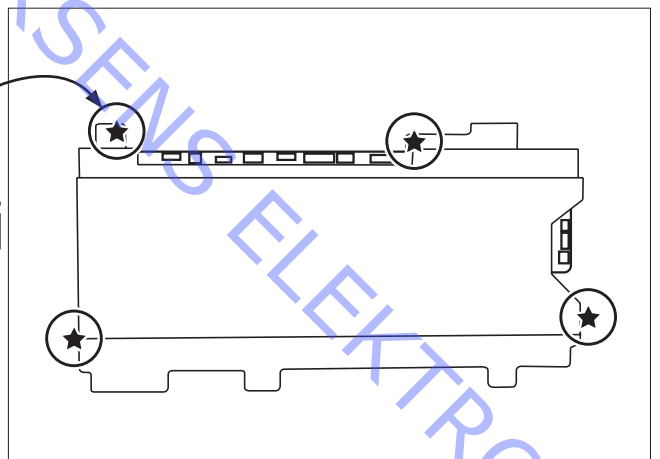
- J1
- J2
- J3
- J4
- J5
- J6
- J7
- J8
- J10
- J15
- J30



- Fjern skruer ved stikdåser, og fjern stikdåserne

GND

4x 

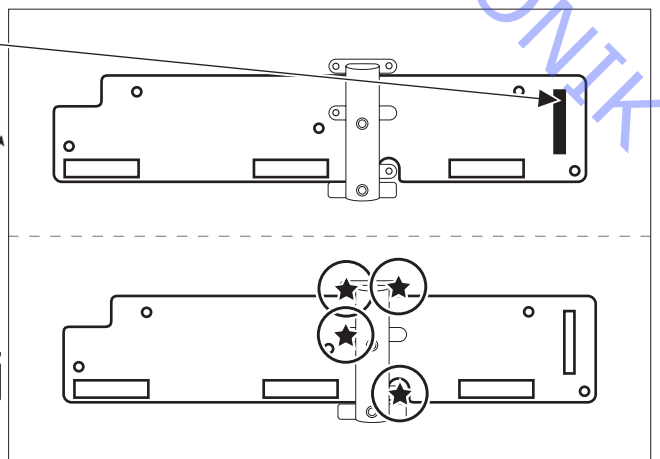


- Fjern stik, og fjern skruer ved beslag



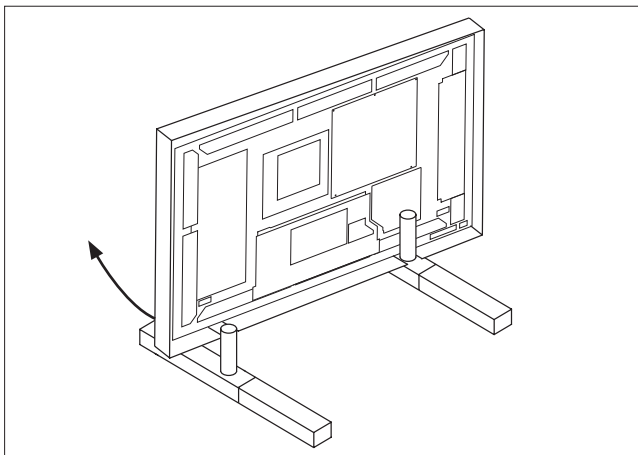
4x 

C60

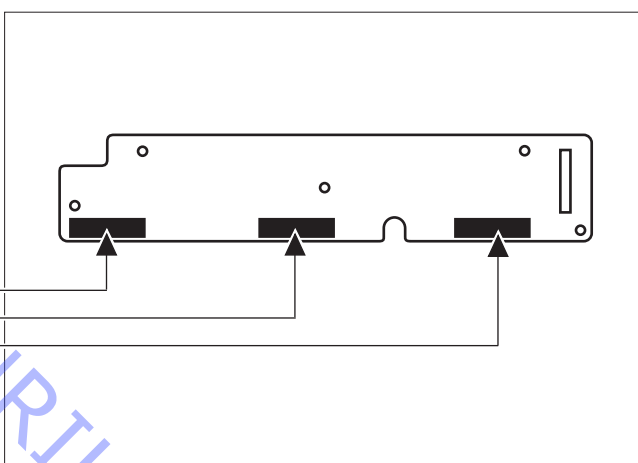
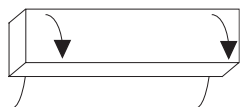


ABO-CENTER V/HENRIKSENS ELEKTRONIK

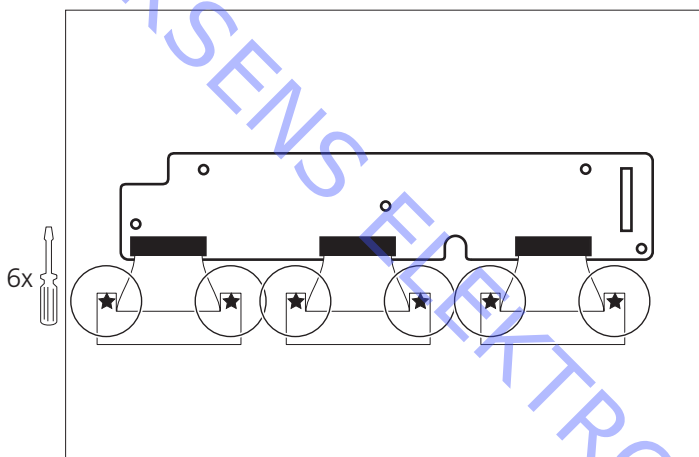
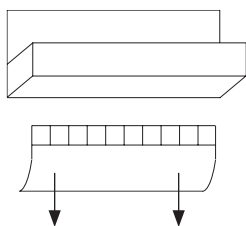
→ - Løft PDP'en af servicestanden og beslaget



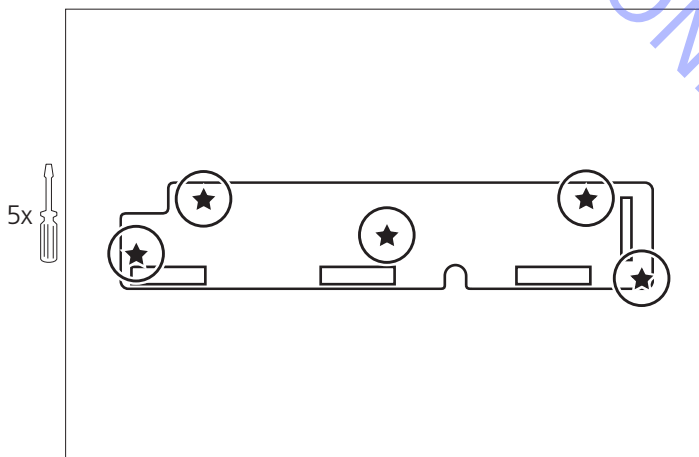
- Åbn stik



- Fjern skruer ved kabelholdere, og fjern kabler



- Fjern skruer ved PCB C6

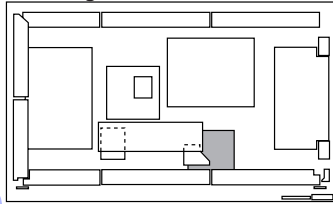


ABO-CENTER V/HENRIKSENS ELEKTRONIK

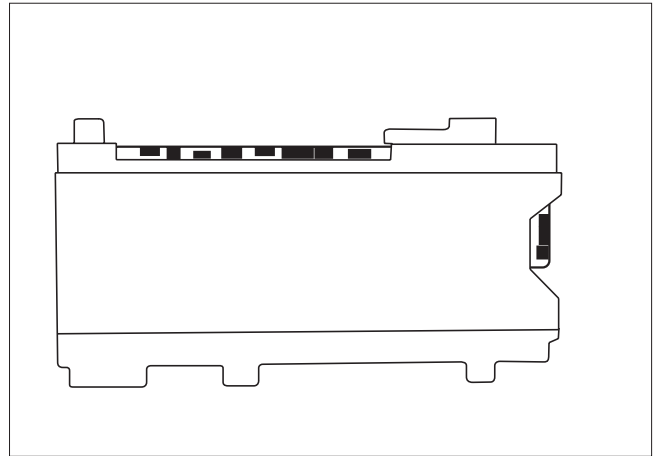
5.2 PDP i serviceposition

- Fjern stik på PCB J

Placering af PCB D

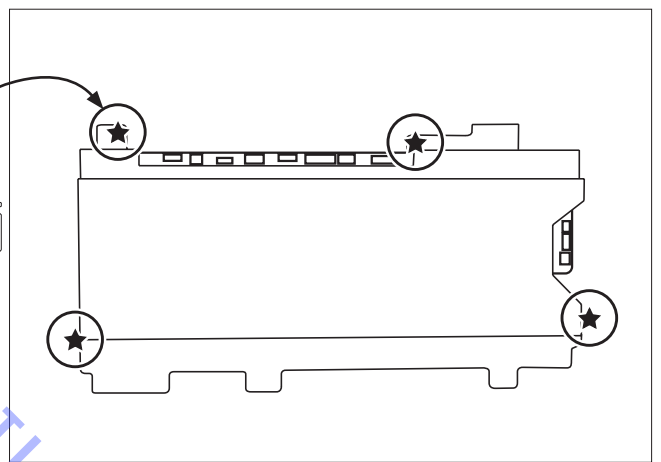


- J1
- J2
- J3
- J4
- J5
- J6
- J7
- J8
- J10
- J15
- J30



- Fjern skruer ved stikdåser, og fjern stikdåserne

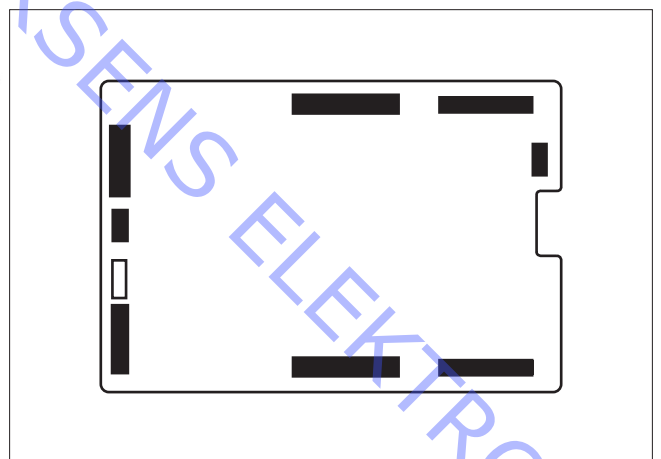
GND



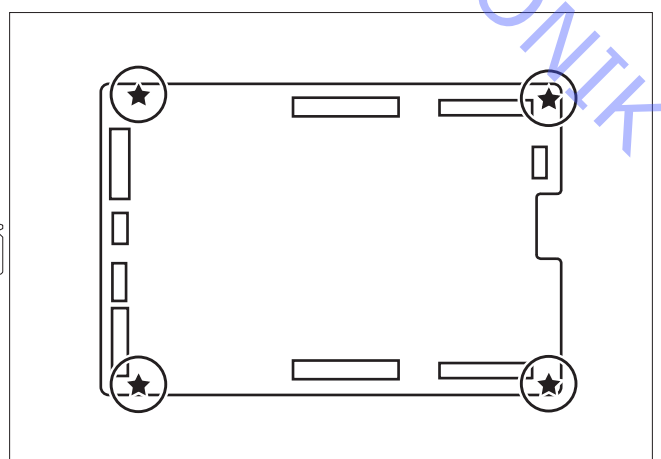
- Fjern kabler



- D3
- D5
- D20
- D25
- D31
- D32
- D33
- D34



- Fjern skruer

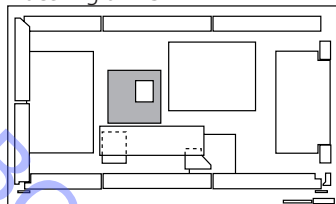


ABO-CENTER V/HENRIKSENS ELEKTRONIK

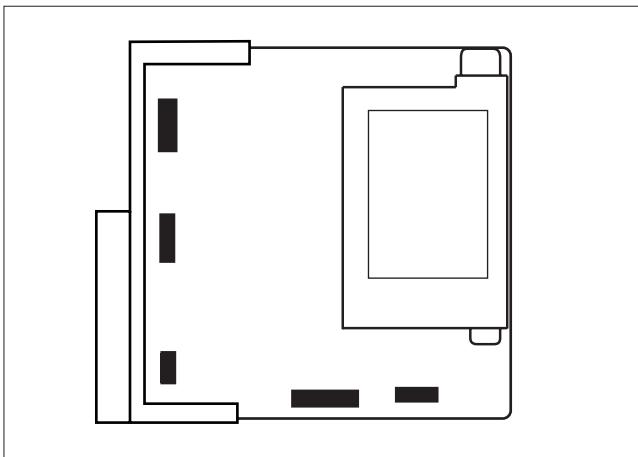
5.2 PDP i serviceposition

- Fjern kabler

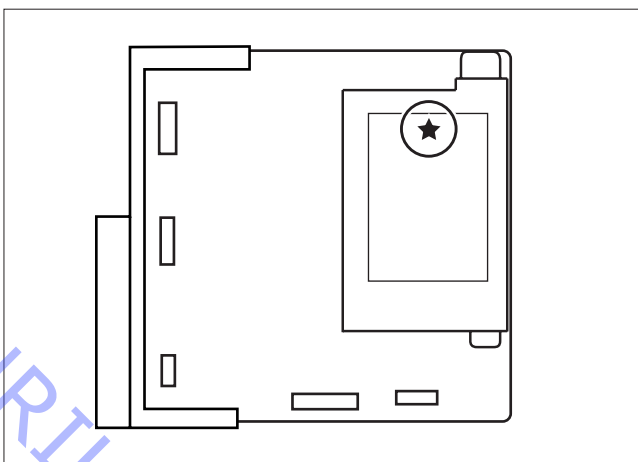
Placering af PCB DA



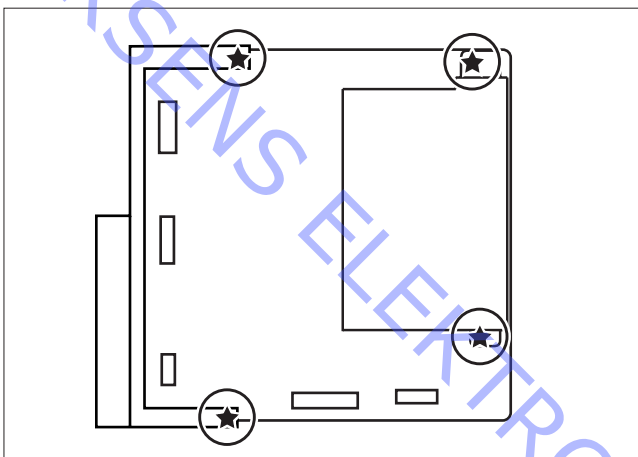
- DA1
- DA2
- DA3
- DA5
- DA6



- Fjern skrue, og læg PCB PF til side



- Fjern skruer
Bemærk! Metaldele kan falde af.



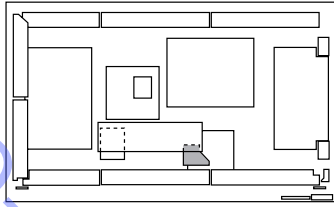
ABO-CENTER V/HENRIKSENS ELEKTRONIK

5.2 PDP i serviceposition

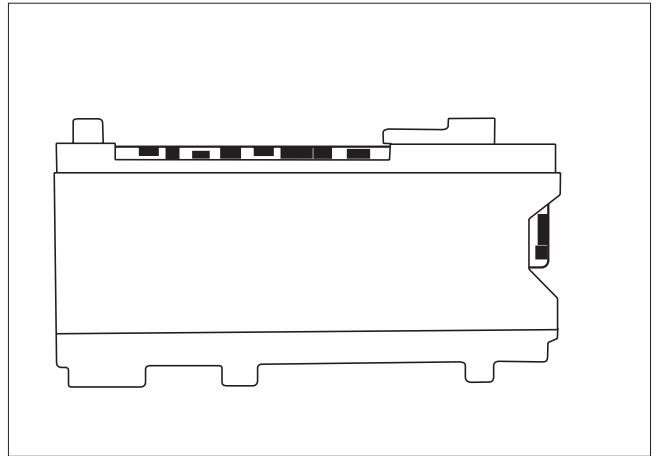
5.19 Fjernelse af PCB HD

- Fjern stik på PCB J

Placering af PCB C6

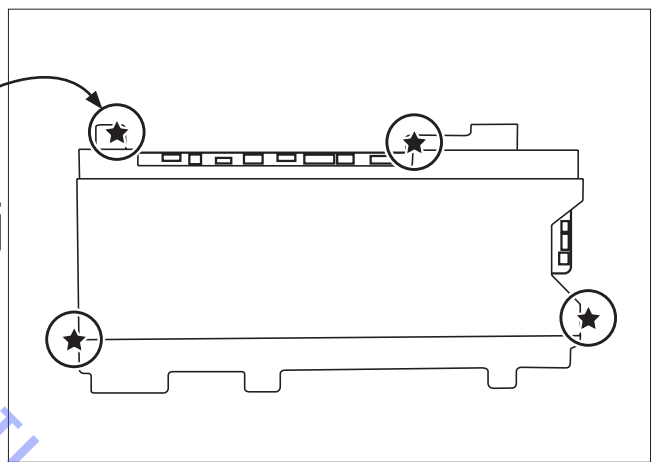


- J1
- J2
- J3
- J4
- J5
- J6
- J7
- J8
- J10
- J15
- J30

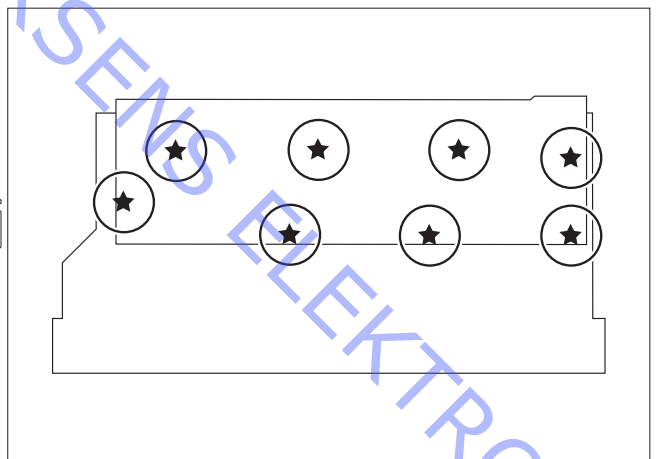


- Fjern skruer ved stikdåser

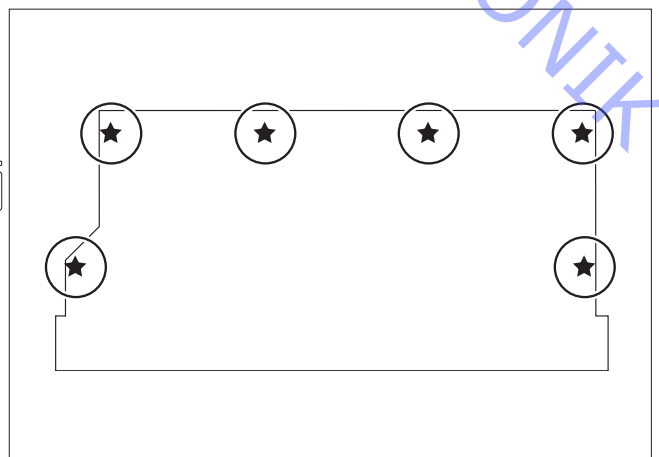
GND



- Fjern skruer på bagsiden af PCB J, og fjern derefter PCB J

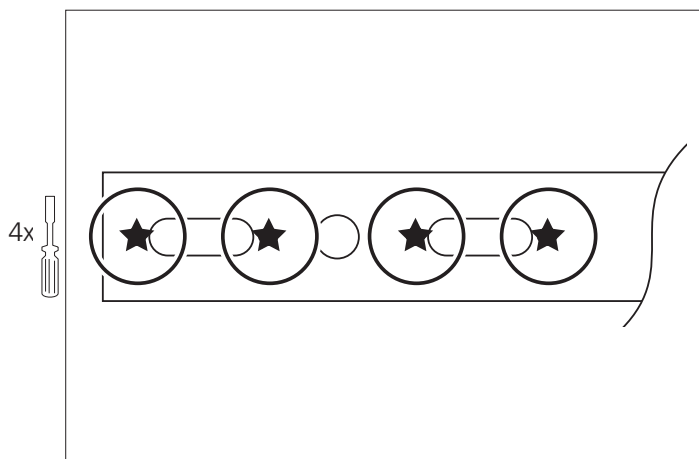


- Fjern skruer ved indgangskabinet, og åbn indgangskabinettet

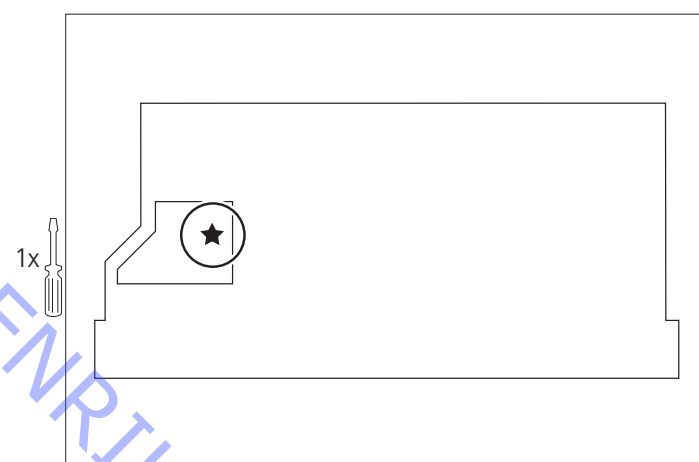


ABO-CENTER V/HENRIKSENS ELEKTRONIK

- Fjern "skrueerne" i bunden



- Fjern skruen på PCB HX

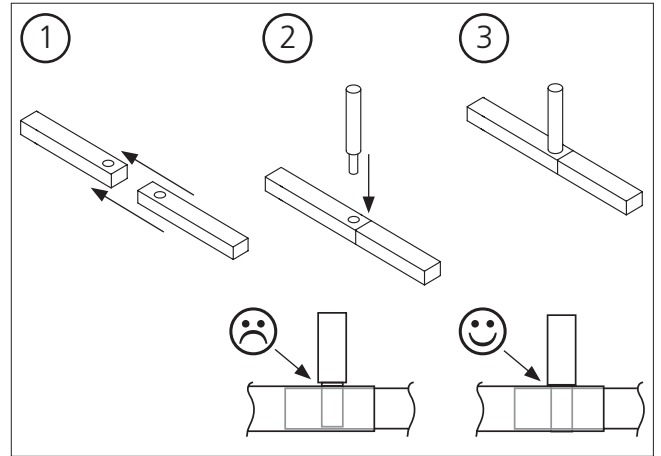
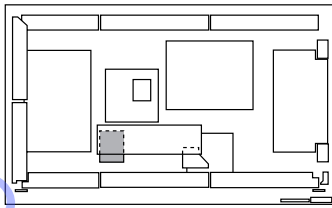


ABO-CENTER V/HENRIKSENS ELEKTRONIK

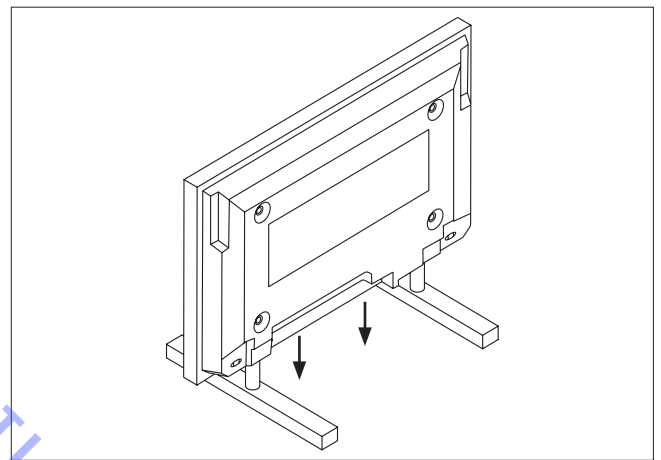
5.2 PDP i serviceposition

- Saml servicestanden

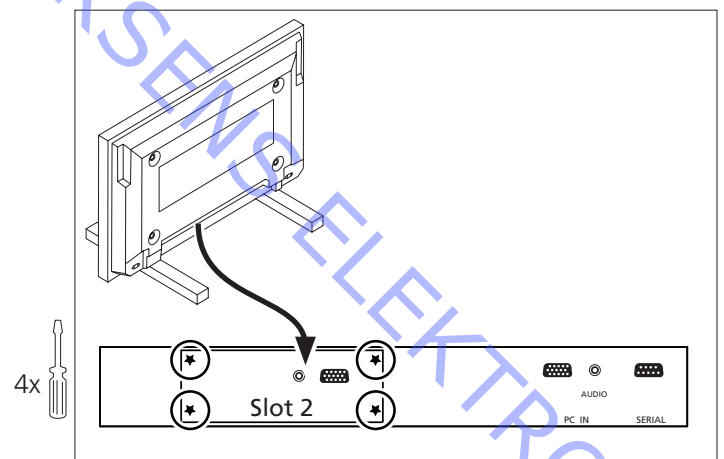
Placering af PCB HD



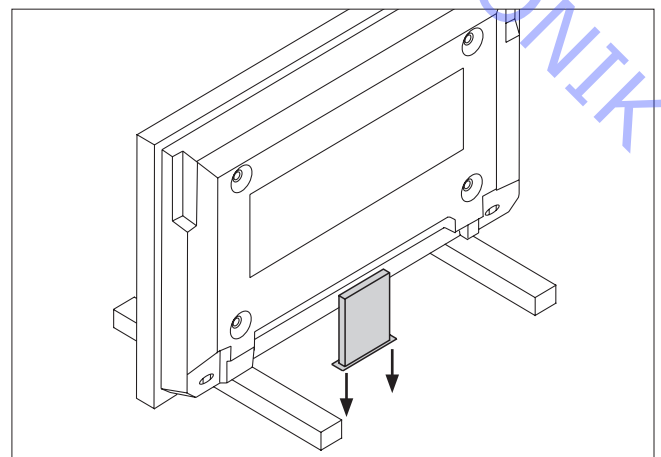
- Placer PDP'en på servicestanden



- Fjern skruer fra indgangsdæksel



- Fjern DVI PCB

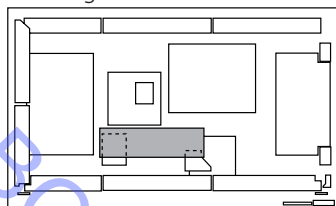


ABO-CENTER V/HENRIKSEN ELEKTRONIK

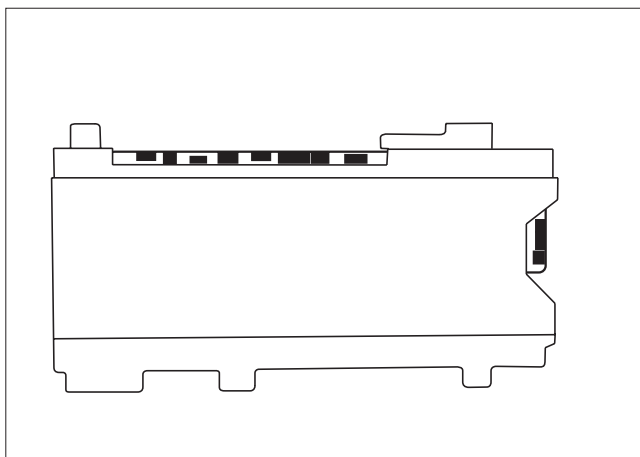
5.2 PDP i serviceposition

- Fjern stik på PCB J

Placering af PCB J



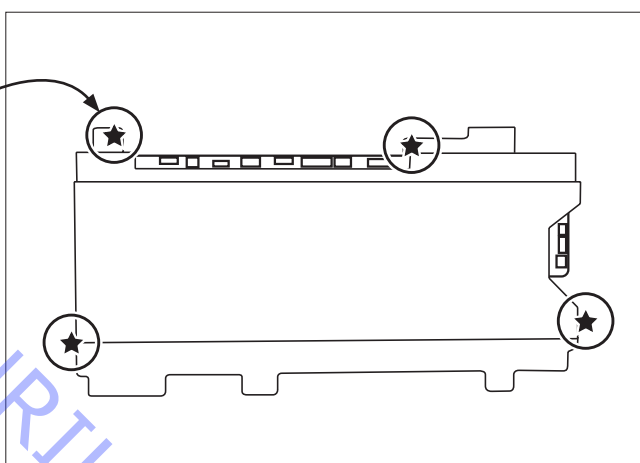
J1
J2
J3
J4
J5
J6
J7
J8
J10
J15
J30



- Fjern skruer ved stikdåser

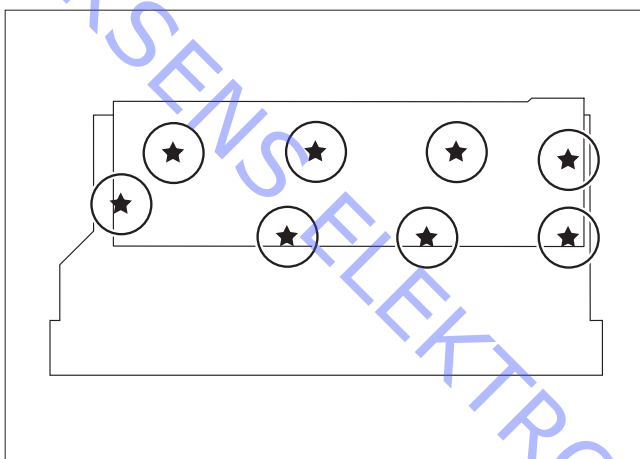
GND

4x



- Fjern skruer på bagsiden af PCB J,
og fjern derefter PCB J

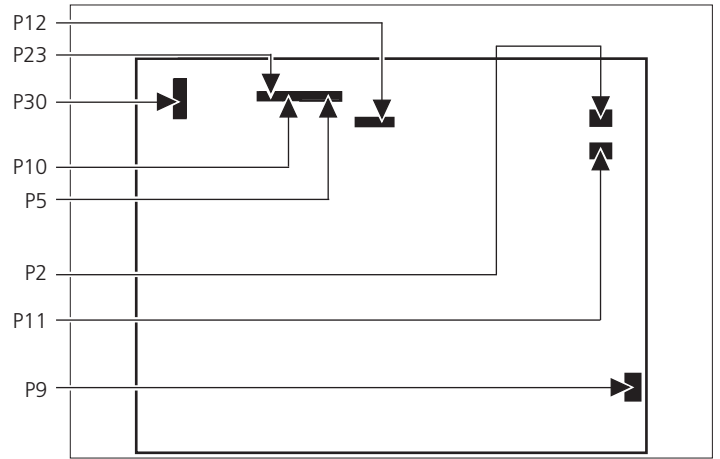
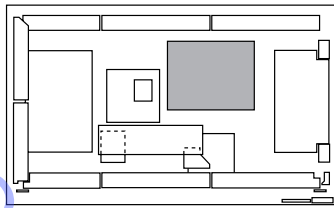
8x



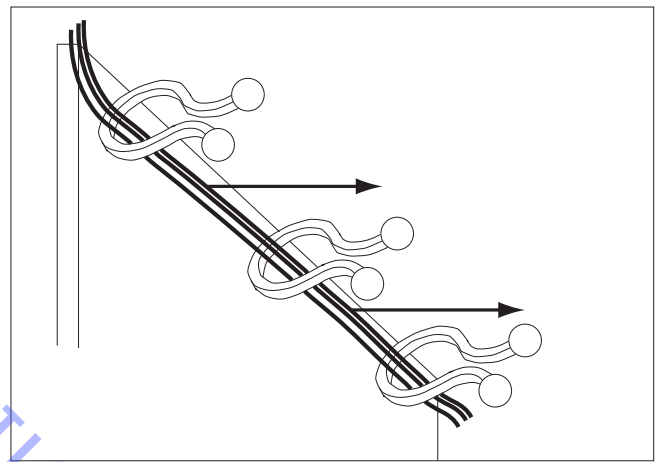
5.2 PDP i serviceposition

- Fjern stik på PCB P

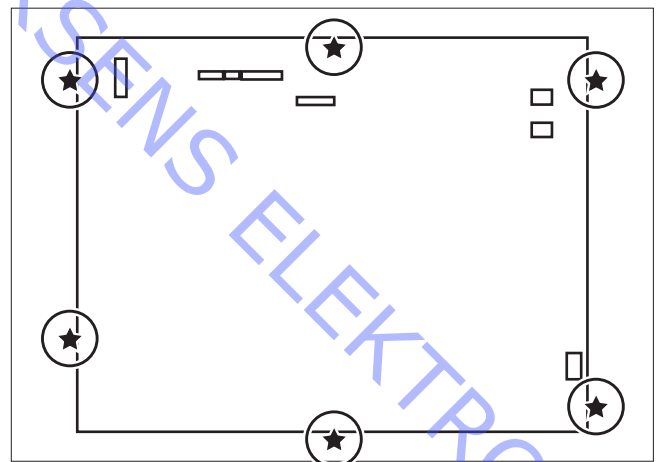
Placering af PCB P



- Fjern kabler fra deres holdere



- Fjern skruer

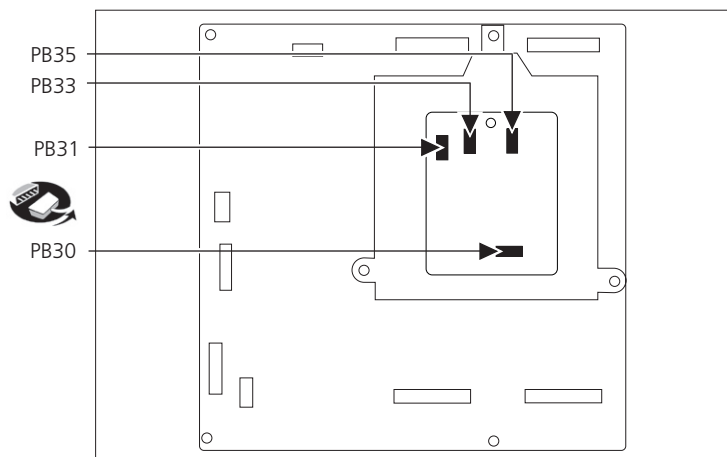
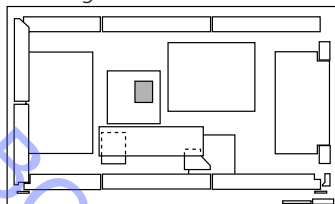


ABO-CENTER V/HENRIKSENS ELEKTRONIK

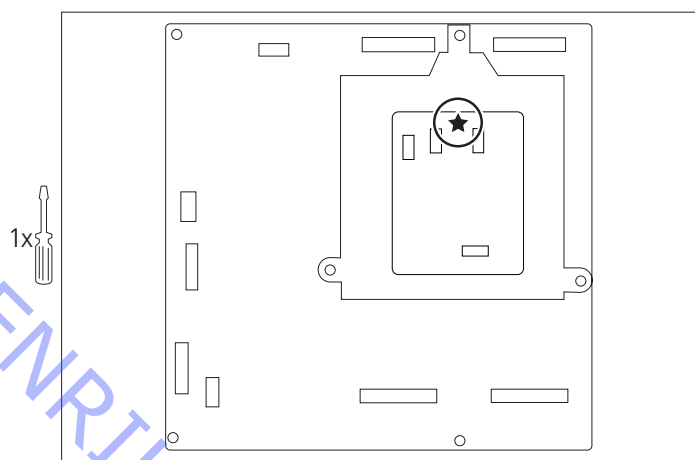
5.2 PDP i serviceposition

- Fjern stik på PCB PB

Placering af PCB PB



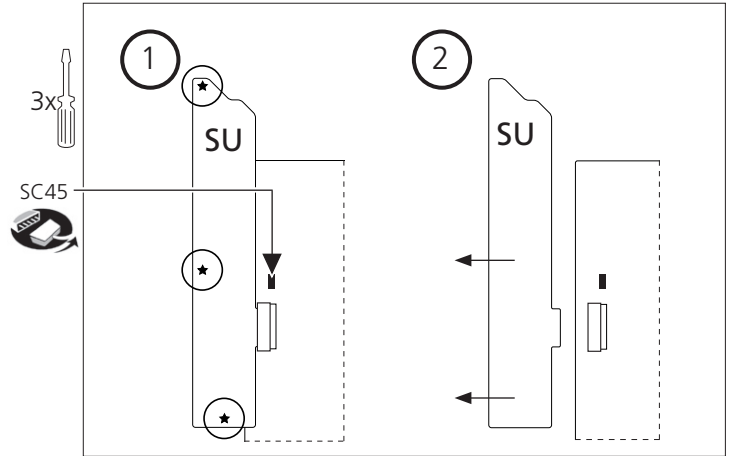
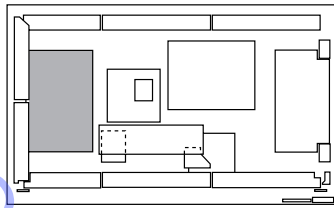
- Fjern skrue



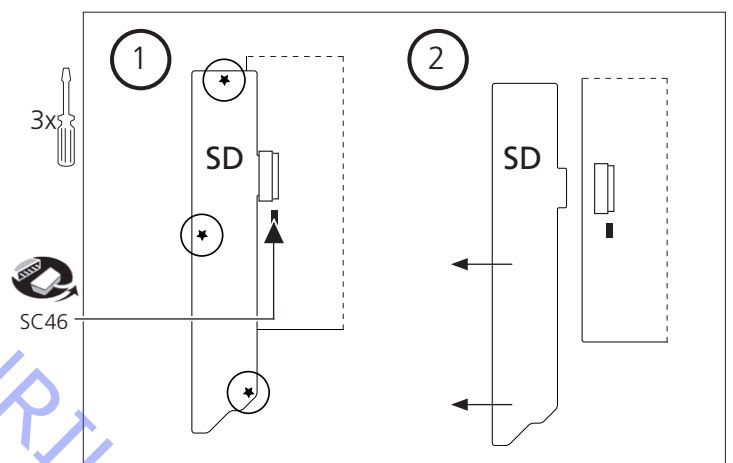
5.2 PDP i serviceposition

- Fjern PCB SU

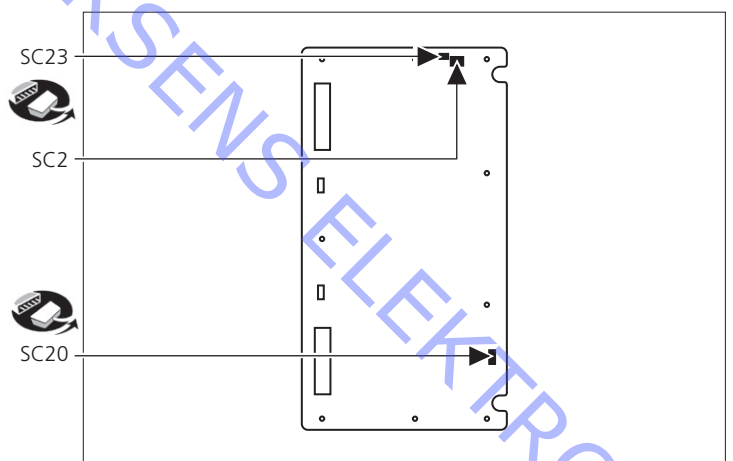
Placering af PCB SC



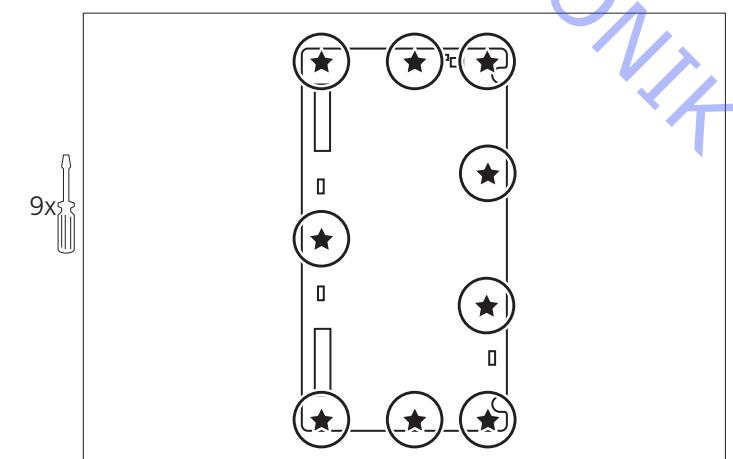
- Fjern PCB SD



- Fjern stik



- Fjern skruer

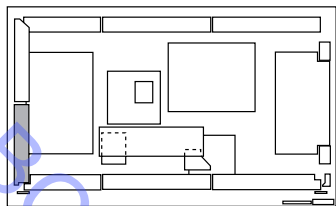


ABO-CENTER V/HENRIKSENS ELEKTRONIK

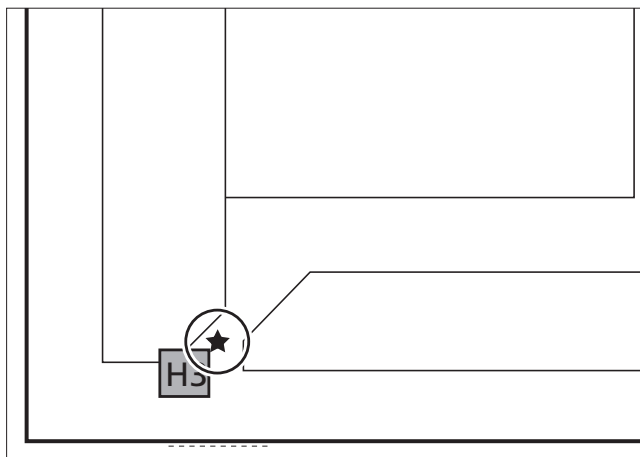
5.2 PDP i serviceposition

- Fjern PCB H3

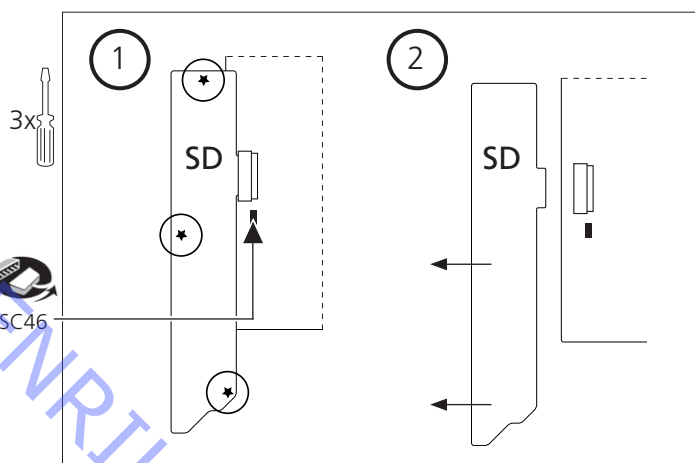
Placering af PCB SC



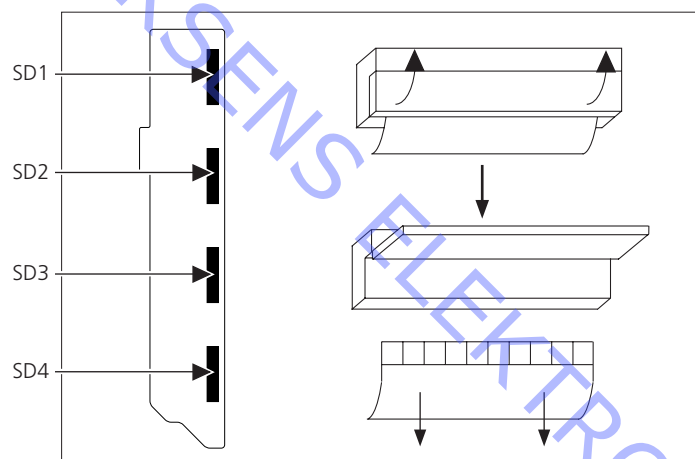
1x 



- Fjern PCB SD fra PCB SC

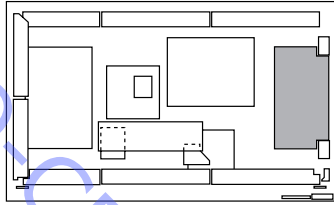


- Fjern kabler på bagsiden af PCB SD

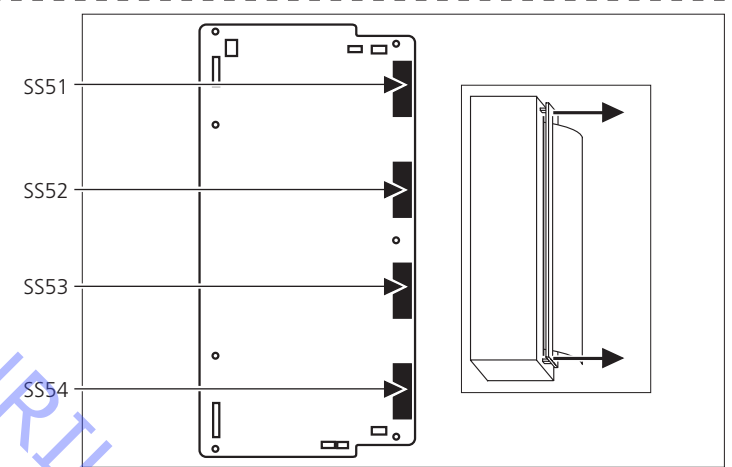
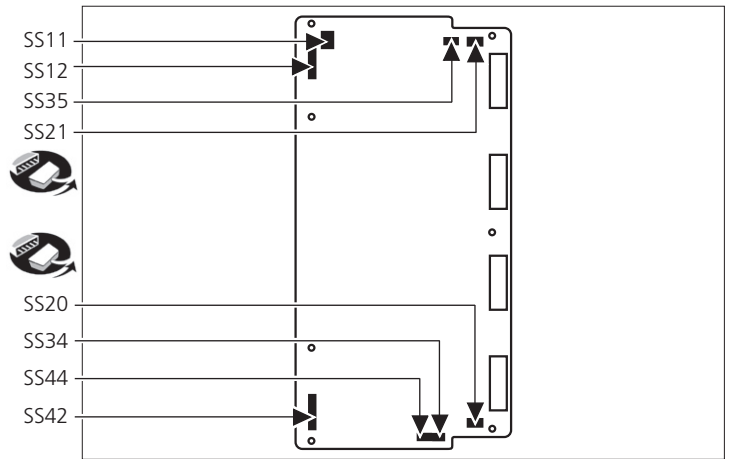


- 5.2 PDP i serviceposition
- 5.26 Fjernelse af kabel fra PCB SS2
- 5.27 Fjernelse af kabel fra PCB SS3
- Fjern kabler

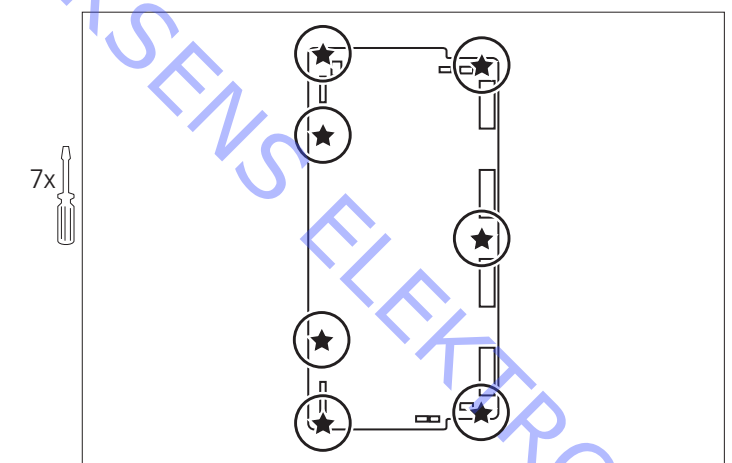
Placering af PCB SS



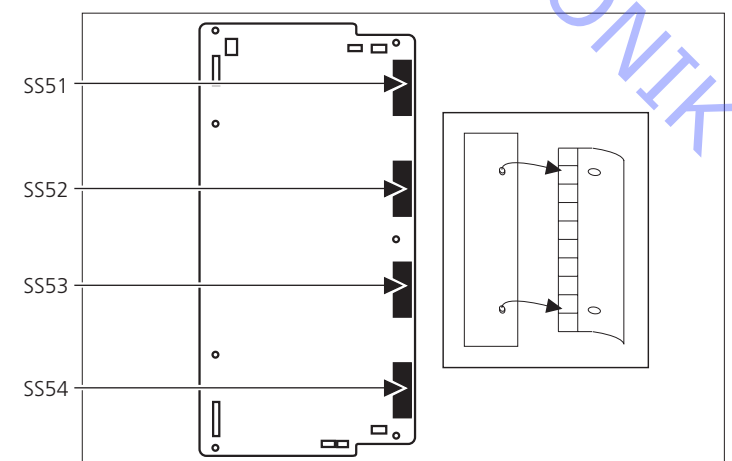
- Åbn stik



- Fjern skruer



- Fjern forsigtigt kabler

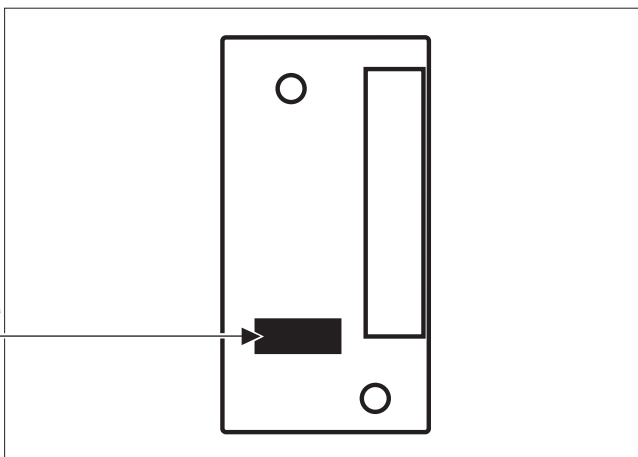
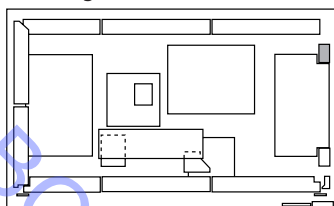


ABO CENTER V/HENRIKSENS ELEKTRONIK

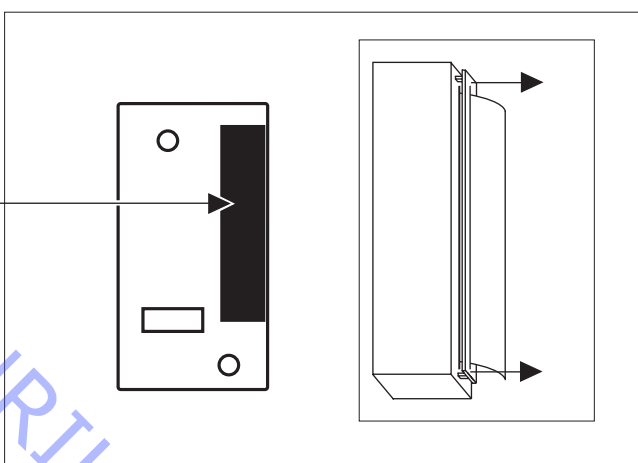
5.2 PDP i serviceposition

- Fjern kabel

Placering af PCB SS2

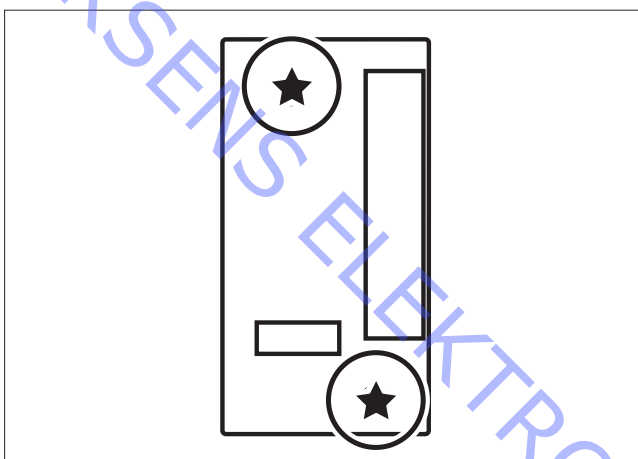


- Åbn stik

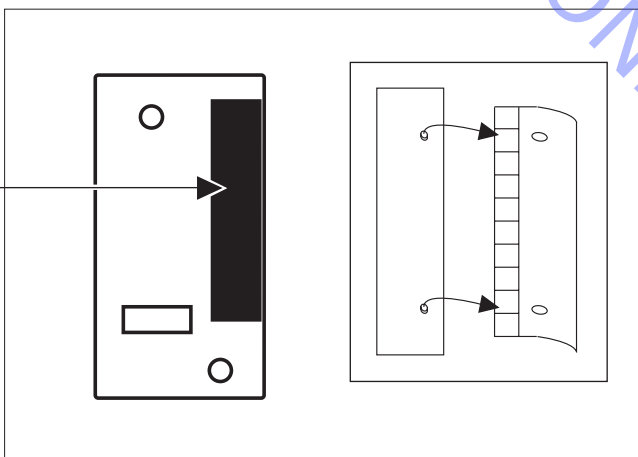


- Fjern skruer

2x



- Fjern kabel

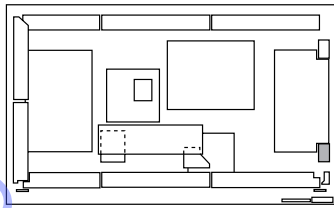


ABO-CENTER V/HENRIKSETS ELEKTRONIK

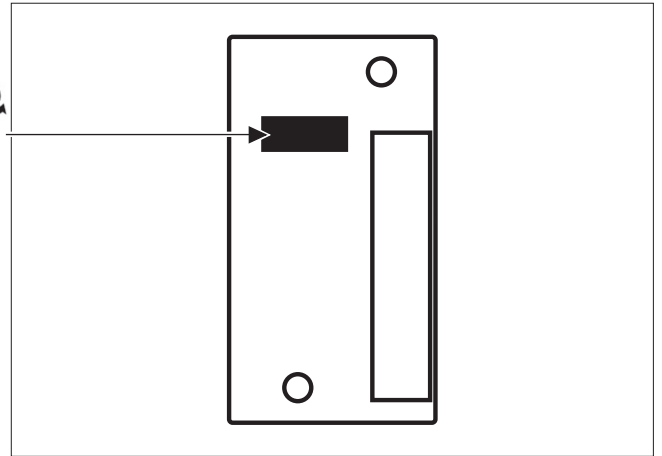
5.2 PDP i serviceposition

- Fjern kabel

Placering af PCB SS3

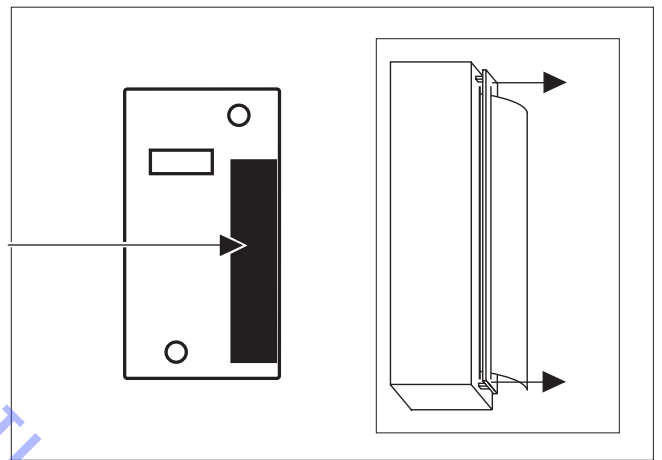


SS322



- Åbn stik

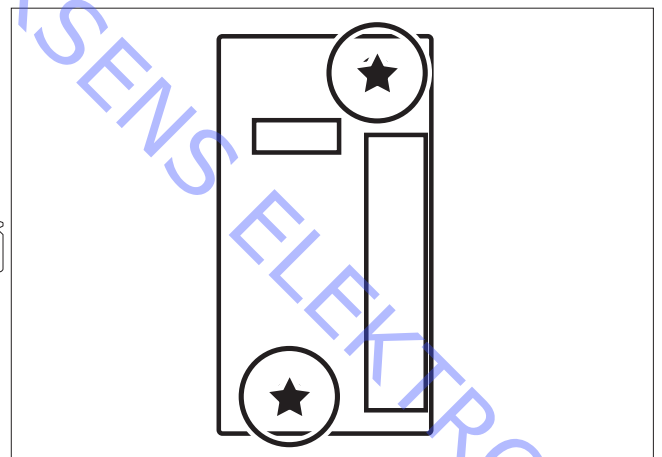
SS356



- Fjern skruer

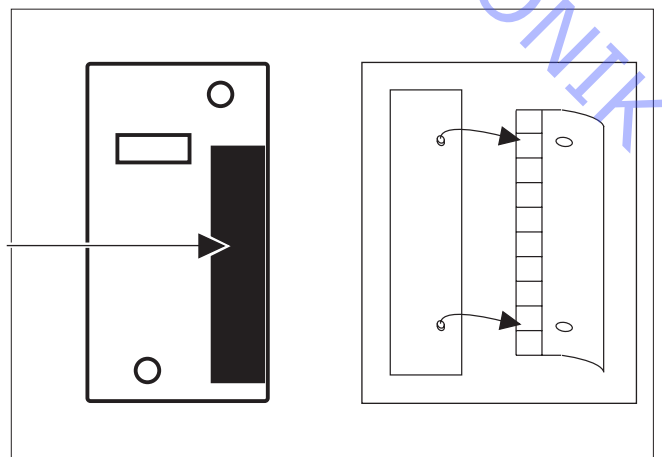


2x



- Fjern kabel

SS356

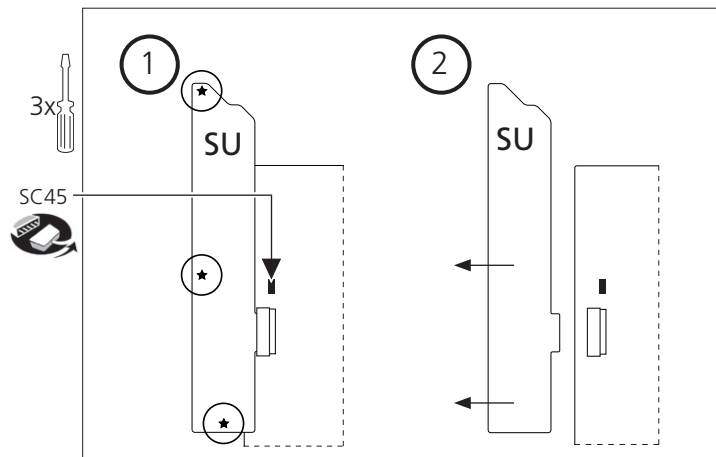
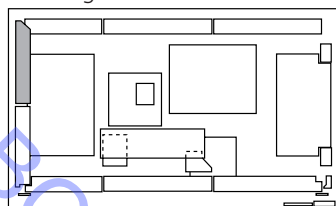


ABO-CENTER V/HENRIKSENS ELEKTRONIK

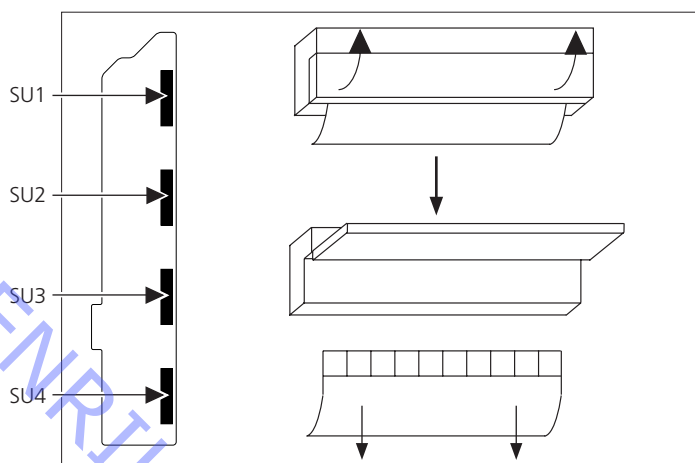
5.2 PDP i serviceposition

- Fjern PCB SU fra PCB SC

Placering af PCB SU



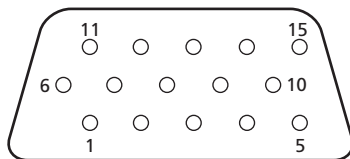
- Fjern kabler på bagsiden af PCB SU



ABO-CENTER V/HENRIKSENS ELEKTRONIK

Specification guidelines for service use	Plasma Display Panel – 50HD, Type D9
Mains voltage	230V (198V – 264V) 50Hz, 120V (90V – 132V) 60Hz
Power consumption typical:	EU: 440W, standby 0.5W, US: 393W, standby 0.5W
Dimensions without handles (W x H x D)	1,210mm x 724mm x 95mm – 47.64in x 28.50in x 3.7in
Weight	37kg – 81.6Lb
Plasma display panel	AC type 16:9 aspect ratio
Contrast ratio	Continuous 3000:1 Peak 10.000:1
Viewing angle	Minimum 160°
Screen size	1,106mm (W) x 622mm (H) x 1,269mm (diagonal) 43.5in (W) x 24.5in (H) x 50.0in (diagonal)
Pixel count	1,049,088 pixels (1366 x 768 x R, G, B) 4,098 x 768 dots
Operations condition	
Temperature	0°C - 40°C, 32°F - 104°F
Humidity	20% - 80%
Minimum outside air pressure	760 hPa or above
Connections	
PC Input	HIGH-DENSITY Mini-D-SUB 15PIN VGA, SVGA, XGA, SXGA, UXGA R/G/B 0.7V-pp 75 Ohm Component Y : 1.0 Vp-p (75-ohm : include sync) Pb/Cb : ± 0.7 Vp-p (75-ohm) Pr/Cr : ± 0.7 Vp-p (75-ohm)
HD/VD	1.0 – 5.0 V-pp high impedance
Horisontal scanning frequency	15 – 110 kHz
Vertical scanning frequency	48 – 120Hz

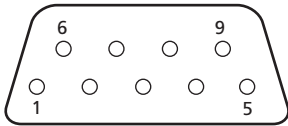
Pin Layout for PC Input Terminal



- Pin 1 R (PR/CR)
- Pin 2 G (Y)
- Pin 3 B (PB/CB)
- Pin 4 GND (ground)
- Pin 5 GND (ground)
- Pin 6 GND (ground)
- Pin 7 GND (ground)
- Pin 8 GND (ground)
- Pin 9 NC (not connected)
- Pin 10 GND (ground)
- Pin 11 GND (ground)
- Pin 12 SDA
- Pin 13 HD/SYNC
- Pin 14 VD
- Pin 15 SCL

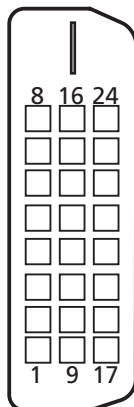
Applicable input signal name	525 (480) / 60i ; 525 (480) / 60p ; 625 (575) / 50i ; 625 (575) / 50p ; 750 (720) / 60p ; 750 (720) / 50p ; 1,125 (1,080) / 60i ; 1,125 (1,080) / 50i ; 1,125 (1,080) / 24p ; 1,125 (1,080) / 24sF ; 1,125 (1,080) / 25p ; 1,125 (1,080) / 30p ; 1,250 (1,080) / 50i ; 640 × 400 @70 Hz ; 640 × 480 @60 Hz ; 640 × 480 @72 Hz ; 640 × 480 @75 Hz ; 640 × 480 @85 Hz ; 852 × 480 @60 Hz ; 800 × 600 @56 Hz ; 800 × 600 @60 Hz ; 800 × 600 @72 Hz ; 800 × 600 @75 Hz ; 800 × 600 @85 Hz ; 1,024 × 768 @60 Hz ; 1,024 × 768 @70 Hz ; 1,024 × 768 @75 Hz ; 1,024 × 768 @85 Hz ; 1,152 × 864 @75 Hz ; 1,280 × 960 @60 Hz ; 1,280 × 960 @85 Hz ; 1,280 × 1,024 @60 Hz ; 1,280 × 1,024 @75 Hz ; 1,280 × 1,024 @85 Hz ; 1,600 × 1,200 @60 Hz ; 1,600 × 1,200 @65 Hz ; 1,066 × 600 @60 Hz ; 1,366 × 768 @60 Hz ; Macintosh13" (640 × 480) Macintosh16" (832 × 624) Macintosh21" (1,152 × 870)
------------------------------	---

Serial Input



- D-Sub 9 PIN RS-232
- Pin 1 NC
- Pin 2 R X D Pin No.
- Pin 3 T X D
- Pin 4 Non use
- Pin 5 GND
- Pin 6 Non use
- Pin 7 Shorted to 8
- Pin 8 Shorted to 7
- Pin 9 NC

DVI-D Input



- Pin 1 Data 2 -
- Pin 2 Data 2 +
- Pin 3 Data 2/4 shield
- Pin 4 Data 4 -
- Pin 5 Data 4 +
- Pin 6 DDC Clock
- Pin 7 DDC Data
- Pin 8 Analog vert. sync
- Pin 9 Data 1 -
- Pin 10 Data 1 +
- Pin 11 Data 1/3 shield
- Pin 12 Data 3 -
- Pin 13 Data 3 +
- Pin 14 +5V
- Pin 15 GND
- Pin 16 Hot plug detect
- Pin 17 Data 0 -
- Pin 18 Data 0 +
- Pin 19 Data 0/5 shield
- Pin 20 Data 5 -
- Pin 21 Data 5 +
- Pin 22 Clock shield
- Pin 23 Clock +
- Pin 24 Clock -

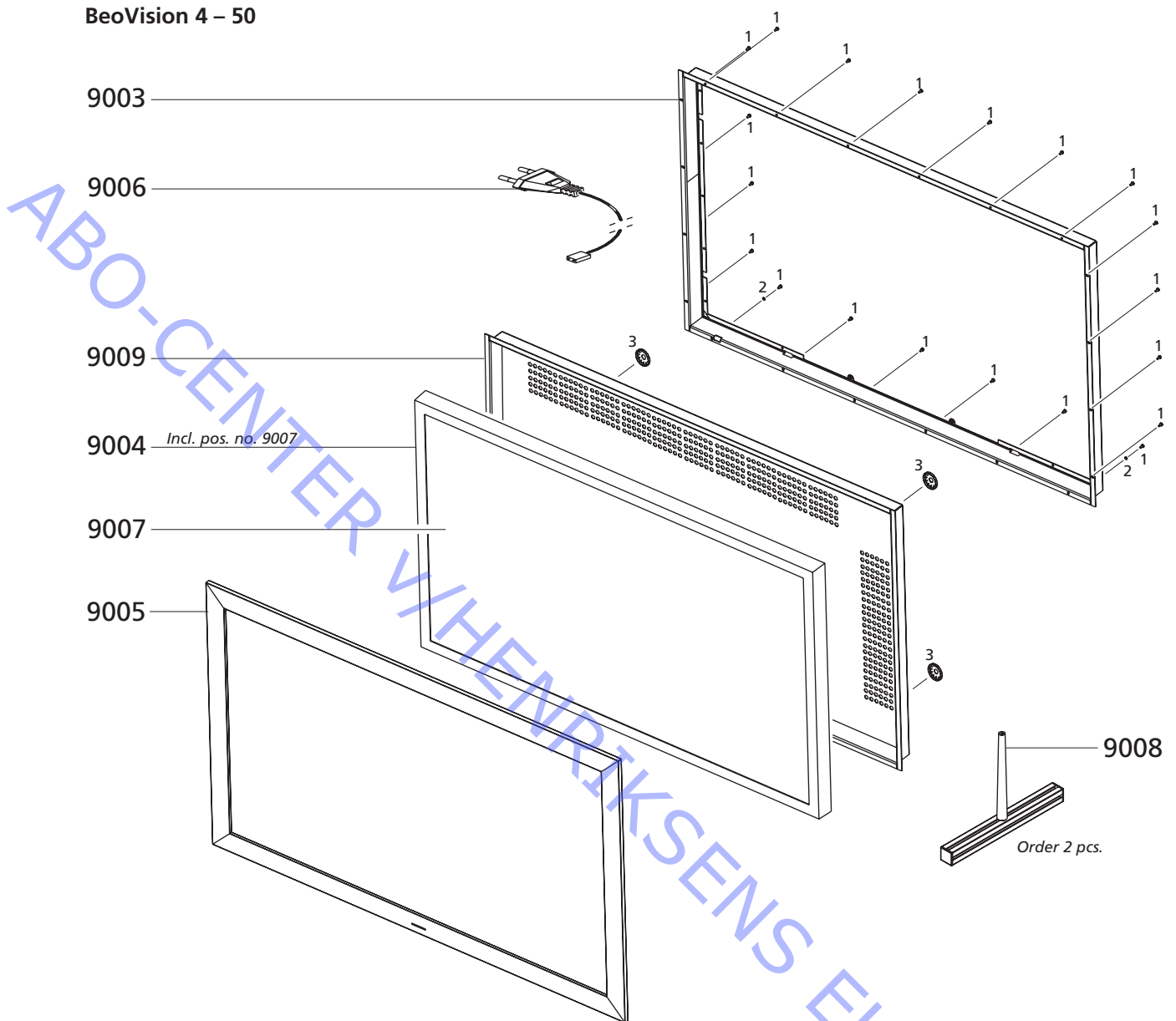
Encryption	Support of HDCP (High-bandwidth Digital Content Protection)
Applicable input signal name	525(480)/60p ; 625(576)/50p 750(720)/60p ; 750(720)/50p 1125(1080)/60i ; 1125(1080)/50i 640 × 480 @ 60Hz ; 852 × 480 @ 60Hz 800 × 600 @ 60Hz ; 1024 × 768 @ 60Hz 1066 × 600 @ 60Hz ; 1366 × 768 @ 60Hz 1024 × 768 @ 50Hz ; 1366 × 768 @ 50Hz

Subject to change without notice

ABO-CENTER V/HENRIKSENS ELEKTRONIK

ABO-CENTER V/HENRIKSENS ELEKTRONIK

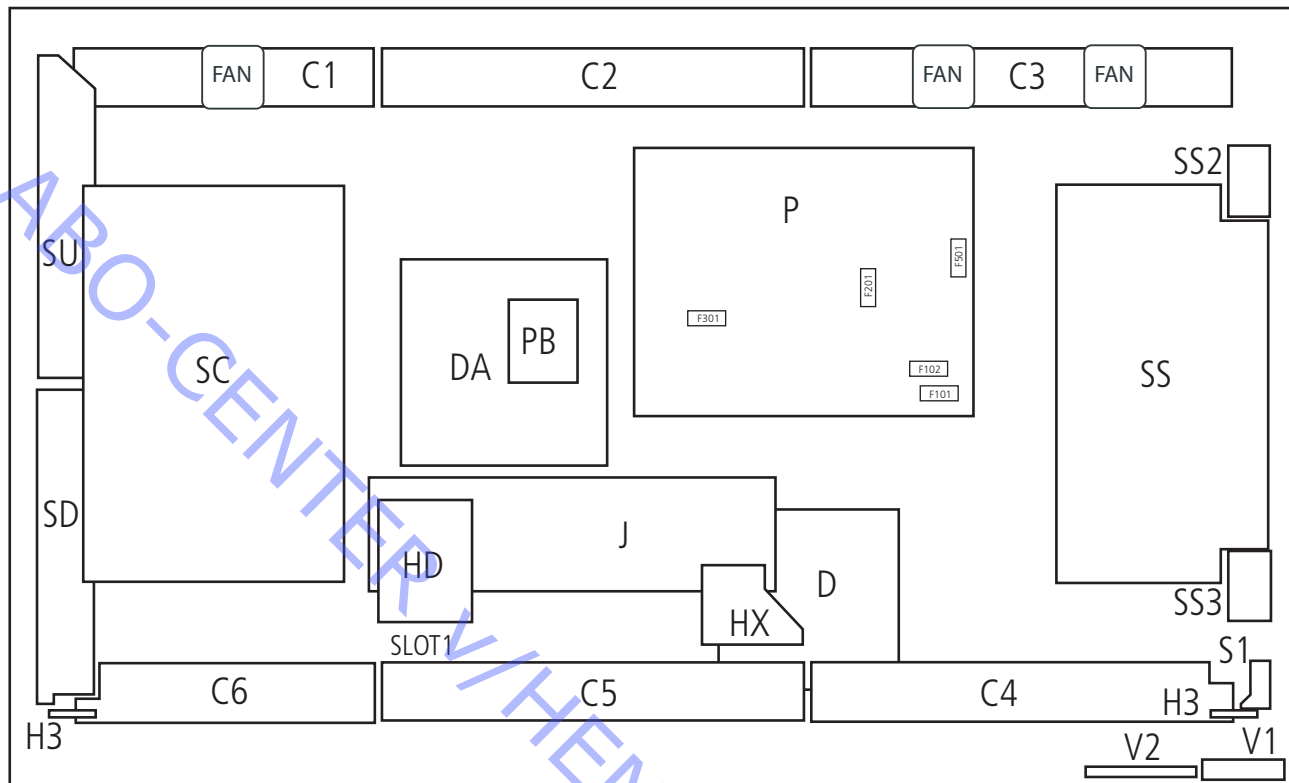
BeoVision 4 – 50



9003	3151436	Iron frame
9004	8200019	Plasma screen, complete
9005	3320768	Aluminium frame, silver
	3320825	Aluminium frame, black
	3320826	Aluminium frame, dark grey
	3320901	Aluminium frame, red
	3320902	Aluminium frame, blue
9006	6100036	Mains cable, DK
	6100026	Mains cable, EU
	6100028	Mains cable, I
	6100029	Mains cable, CH
	6100035	Mains cable, UK
	6100033	Mains cable, AUS
	6100052	Mains cable, US
	6100117	Mains cable, JP
	6100119	Mains cable, KOR
9007	3451508	Contrast screen
9008	3375289	Service stand, order 2 pcs.
9009	3321074	Rear cover

1	2054045	Screw 3.5 x 8mm
2	2625039	Washer
3	2576166	Spacer

Survey of modules - Plasma Display Panel



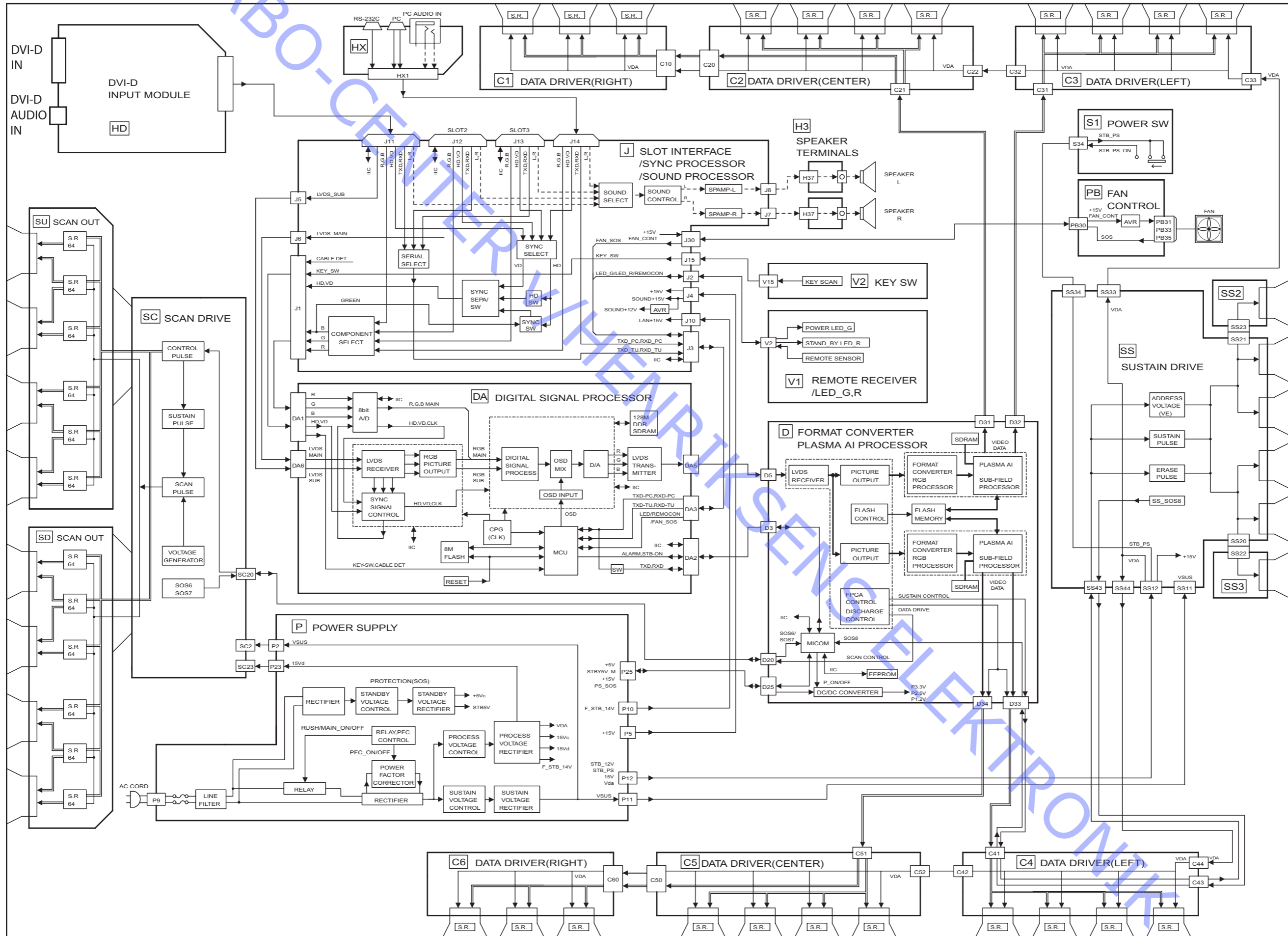
C1	8003428	PCB C1, Data Drive (Upper left)
C2	8003429	PCB C2, Data Drive (Upper center)
C3	8003438	PCB C3, Data Drive (Upper right)
C4	8003439	PCB C4, Data Drive (Lower right)
C5	8003440	PCB C5, Data Drive (Lower center)
C6	8003443	PCB C6, Data Drive (Lower left)
D	8003444	PCB D, Format Converter
DA	8003567	PCB DA, Digital Signal Processor
HD	8003445	DVI Input Terminal
HX	8003453	PCB HX, PC Type Input Terminal
H3	8003482	PCB H3, Speaker Terminal
J	8003487	PCB J, Slot Interface & SYNC processor
P	8003454	PCB P, Power Supply
PB	8003458	PCB PB, Fan Control
SC	8003568	PCB SC, Scan Out
SD	8003469	PCB SD, Scan Connection (Lower)
SS	8003477	PCB SS, Sustain Out
SS2	8003490	PCB SS2, Sustain Connection (Upper)
SS3	8003491	PCB SS3, Sustain Connection (Lower)
SU	8003478	PCB SU, Scan Connection (Upper)
S1	8003459	PCB S1, Power switch
V1	8003480	PCB V1, Remote receiver
V2	8003481	PCB V2, Key SW

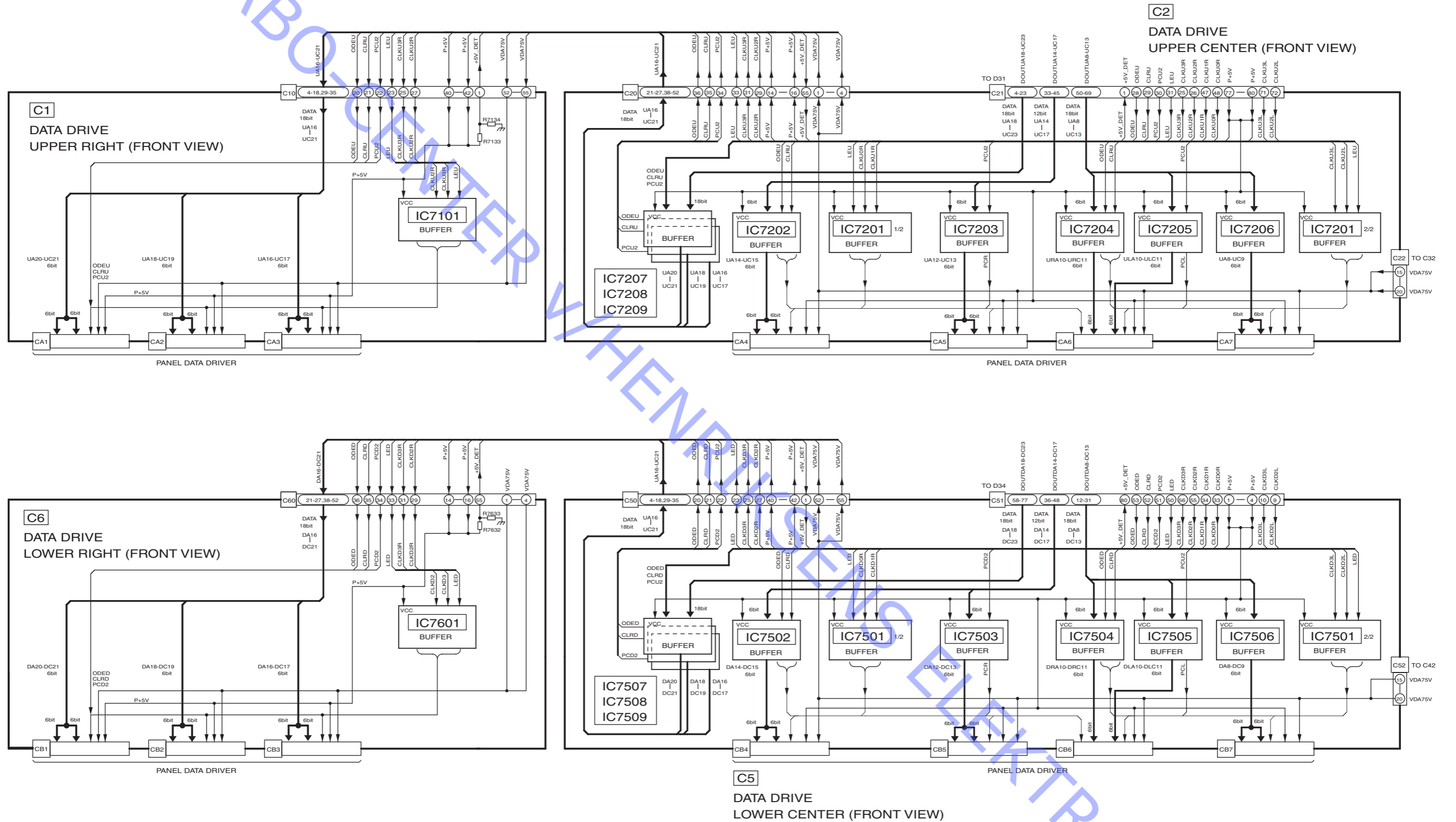
F101	6600092	Fuse
F102	6600092	Fuse
F201	6600093	Fuse
F301	6600093	Fuse
F501	6600091	Fuse

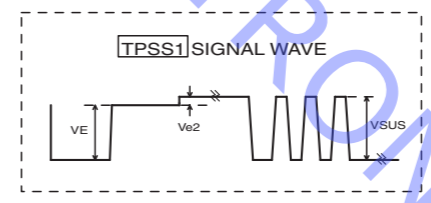
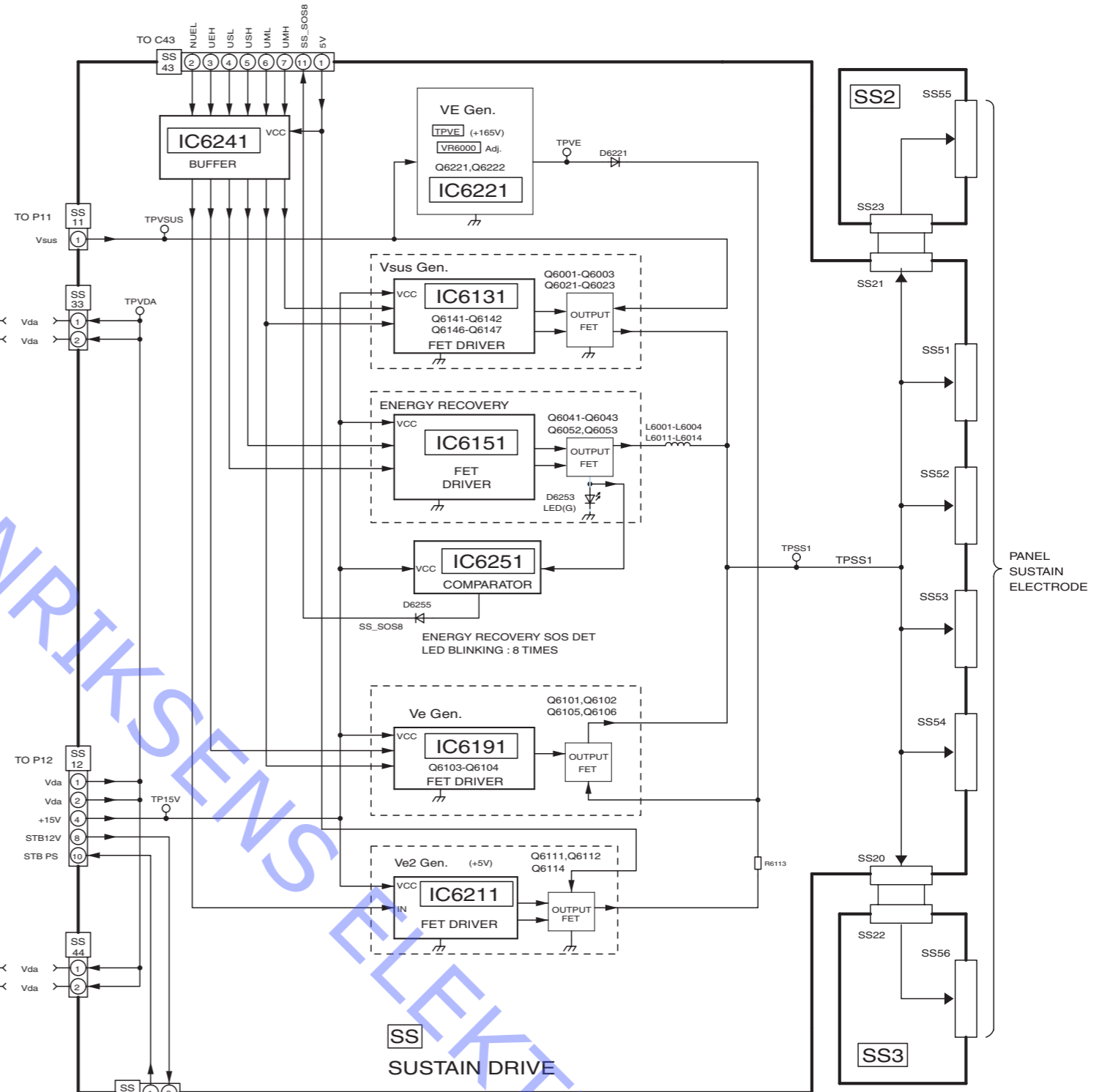
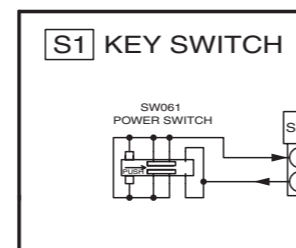
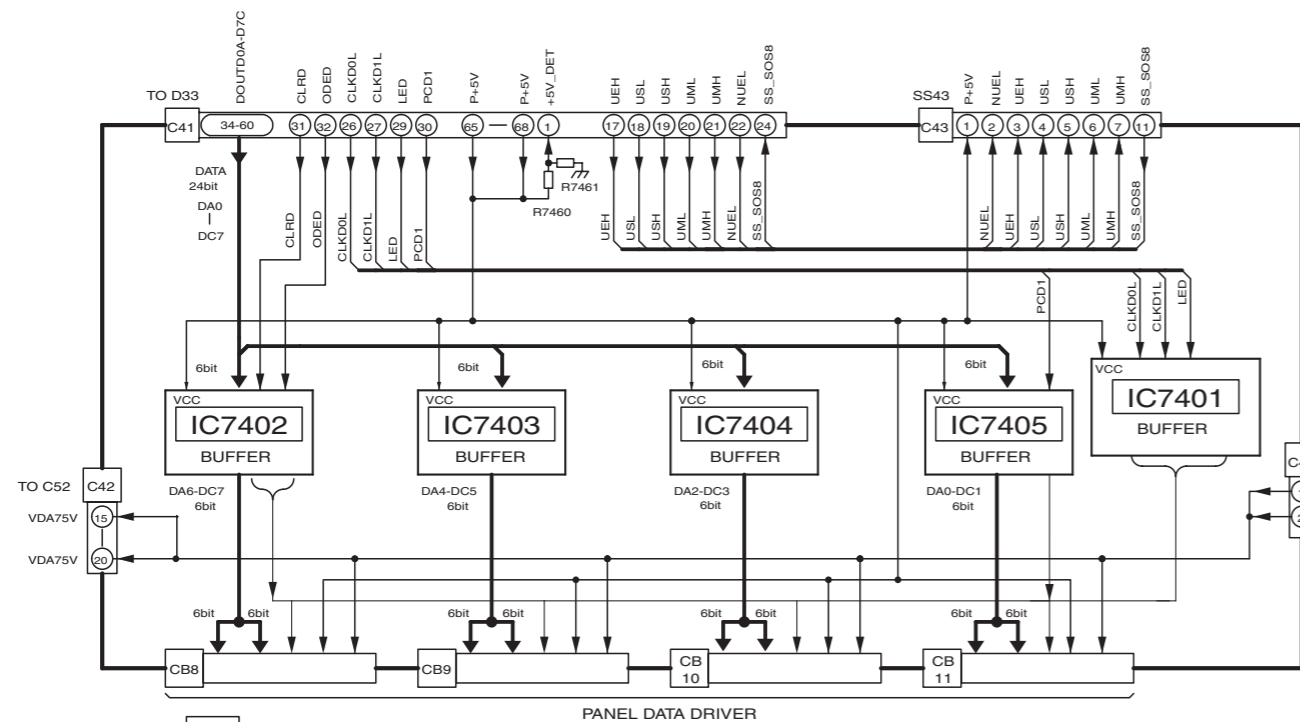
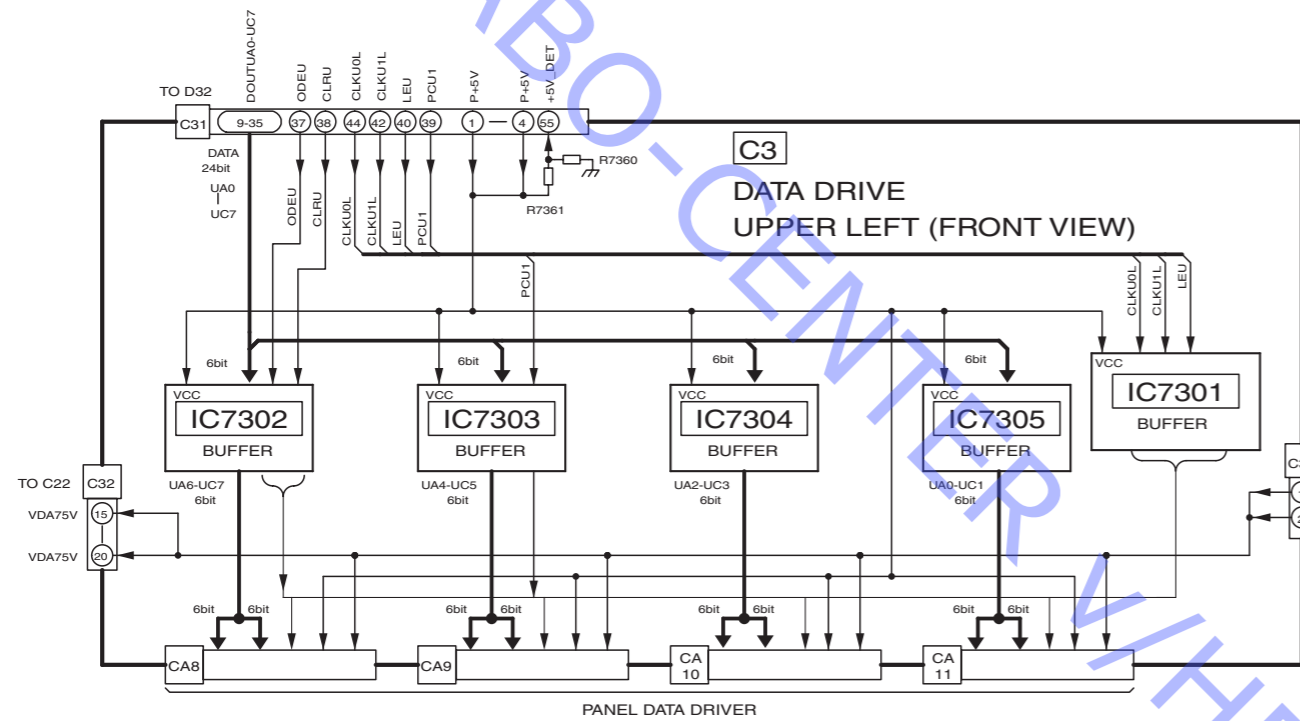
FAN	8400044	Fan
-----	---------	-----

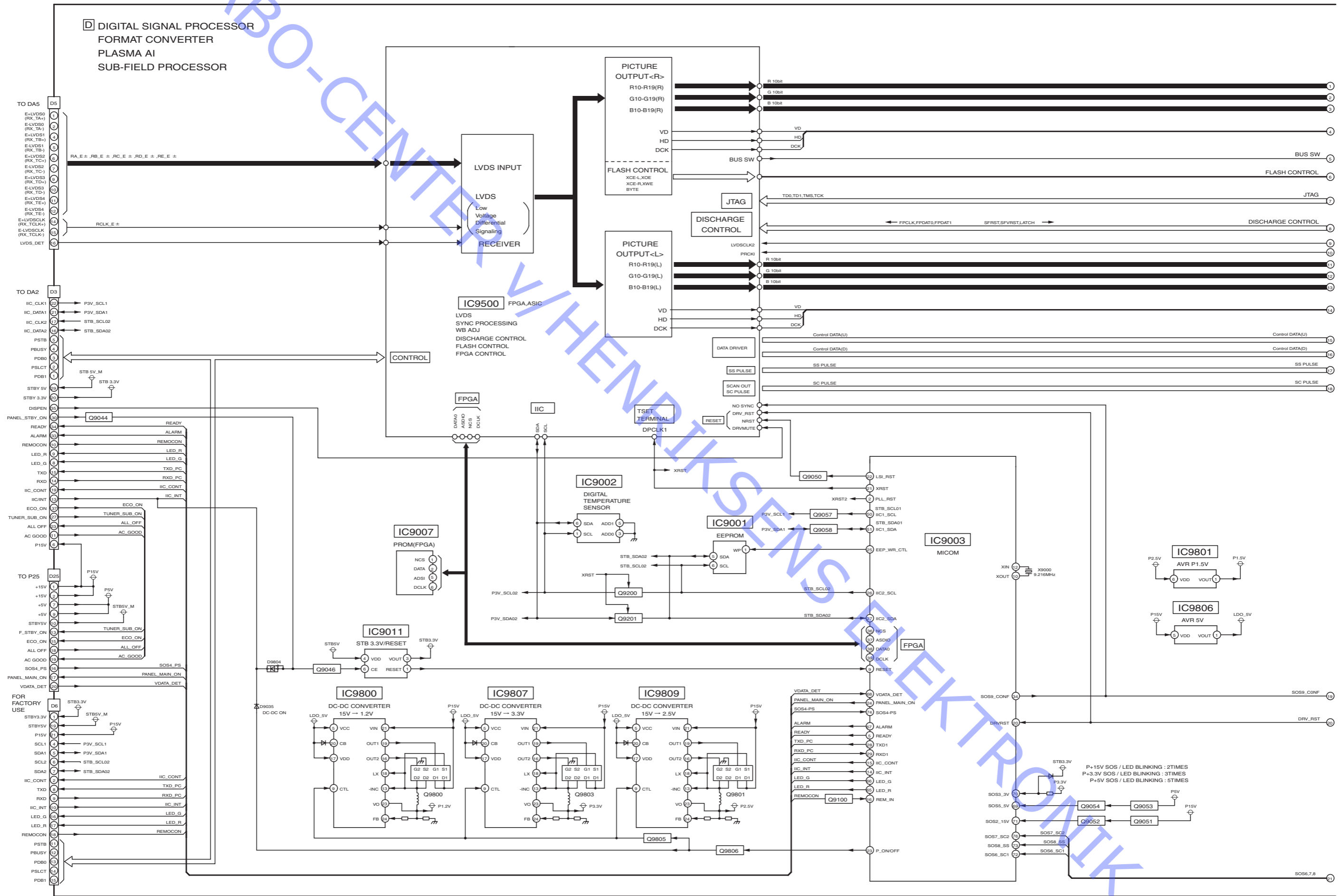
Packing	3393018	Outer box, complete
	3393019	Packing, complete
<hr/>		
Accessories	6277965	5 M cable External IR with autocontrast
	6270624	15 M cable External IR with autocontrast
	6270503	5 M cable scart 21/21 pin
	6270233	10 M cable scart pin
	6270497	5 M cable EU input 1-3
	6270525	10 M cable EU input 1-3
	6270526	15 M cable EU input 1-3
	6270527	5 M cable US input 1-3
	6270532	10 M cable US input 1-3
	6270533	15 M cable US input 1-3
	6270537	5 M cable EU/US input 4-6
	6270539	10 M cable EU/US input 4-6
	6270540	15 M cable EU/US input 4-6
	6278116	5 M cable RS232D sub-9
	6270625	10 M cable RS232D sub-9
	6270626	15 M cable RS232D sub-9
	6270554	5 M cable DVI-D/DVI-D
	6270593	5 M HDMI
	6270594	10 M HDMI
	6270627	Cable adaptor DVI-D male - HDMI female
	6200182	Cable PL splitter for 7.2
	6270148	10 M VGA cable (for BeoMedia)
	6270657	3 M VGA cable (for BeoMedia)
	6200193	3 M sound/CVBS cable - Elbow (for BeoMedia)
	6200198	10 M sound/CVBS cable - Elbow (for BeoMedia)
	6270641	8 M DVI-D cable
	<hr/>	
Back-up suitcase	3395317	Back-up suitcase
<hr/>		
Parts not shown	3375078	Product cover
	8053466	Special remote control
	3375706	Micro fibre cloth
	3390436	Bag w/wall bracket f/IR sensor
	3390519	Bag w/rear plate f/IR sensor
	8089110	IR sensor
	<hr/>	
Available documentation	See Retail System	
<hr/>		
Wall bracket 1407866	3507702	Guide
	3390050	Bag w/parts
	3392404	Outer carton
	3396296	Foam
	<hr/>	
Table stand 1407966	3507703	Guide
	3375112	Screw 5 x 30mm
	3392374	Outer carton
	3396305	Foam corner
	3396306	Foam block

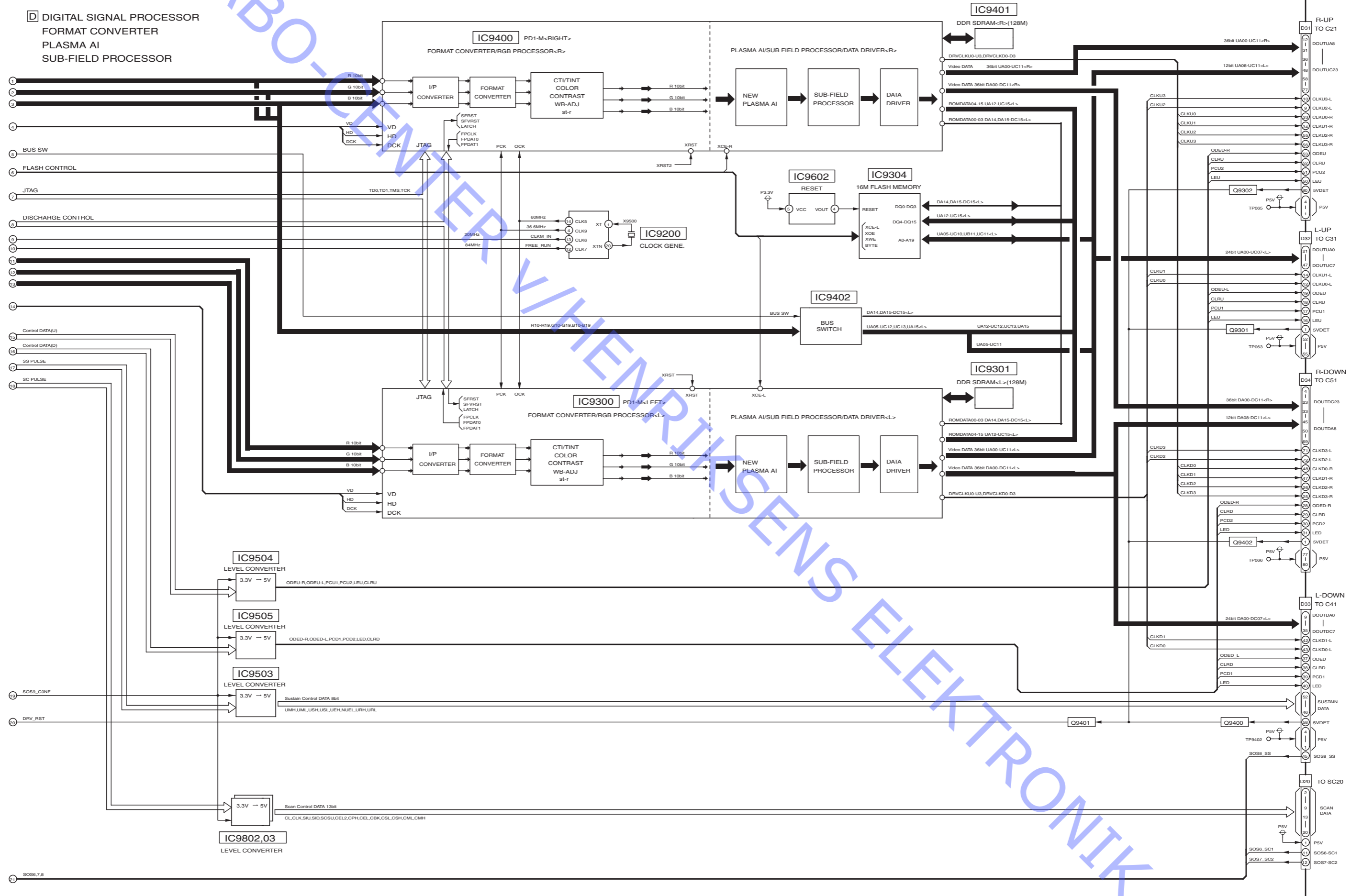
ABO-CENTER V/HENRIKSENS ELEKTRONIK

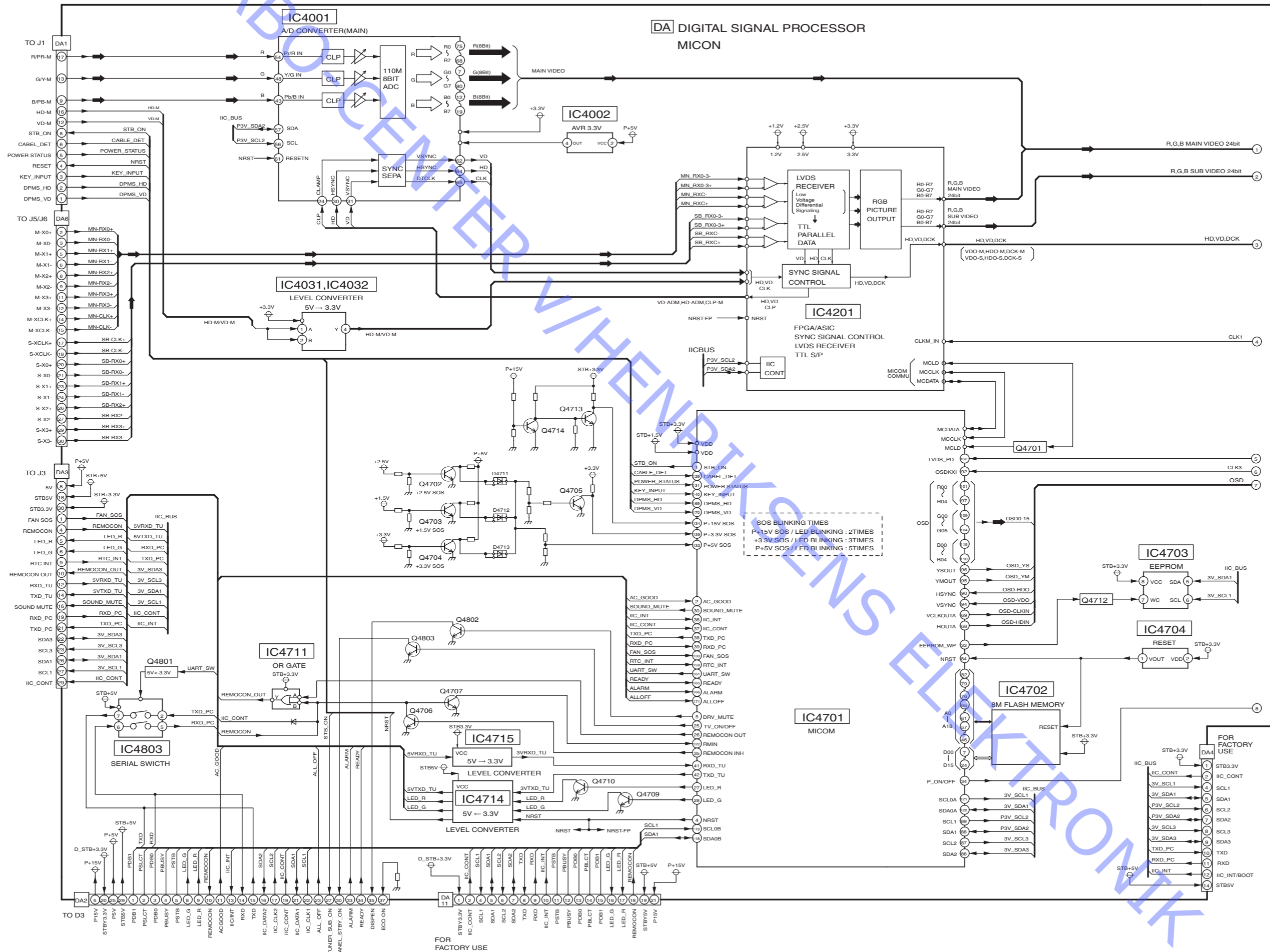


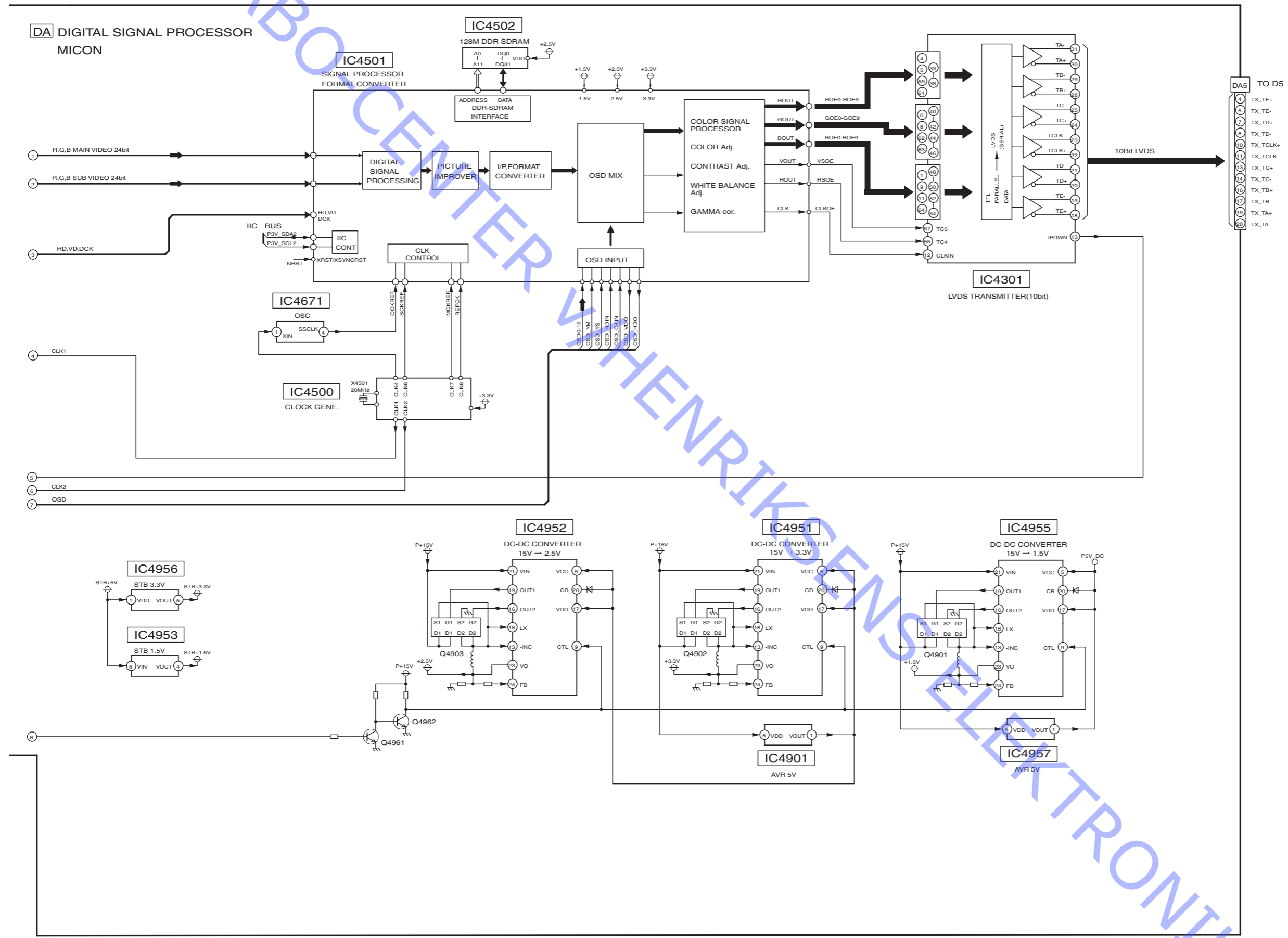


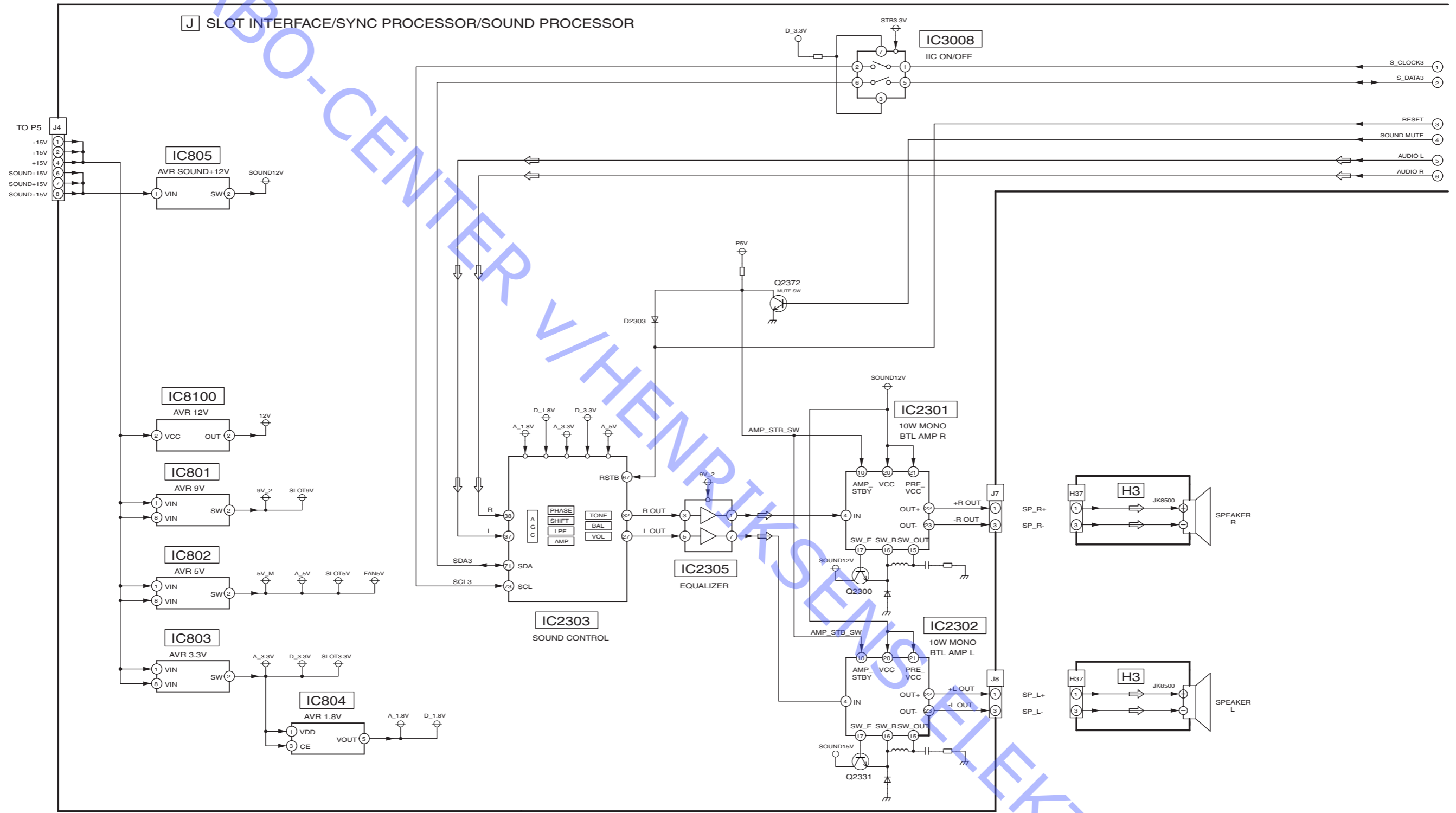


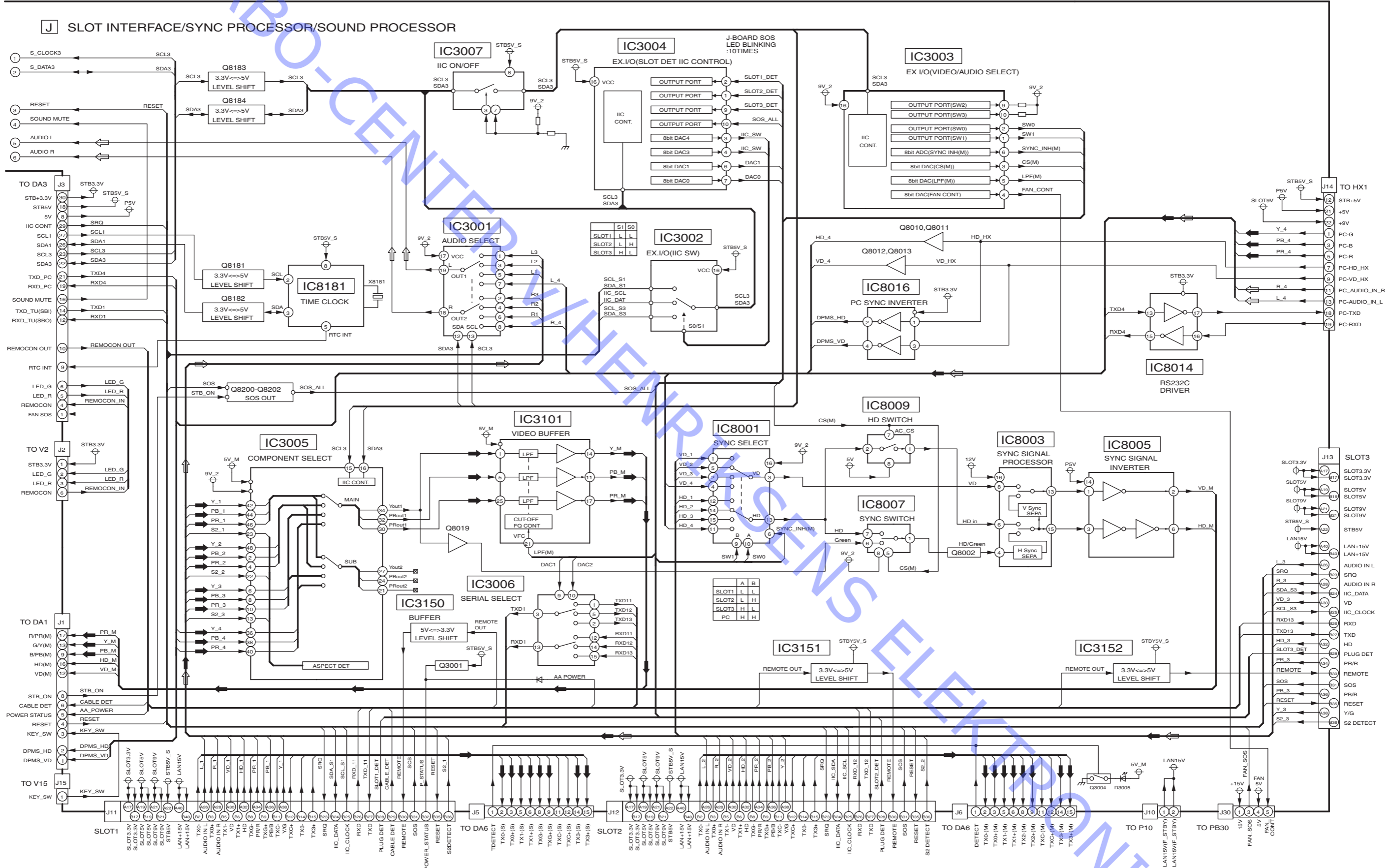


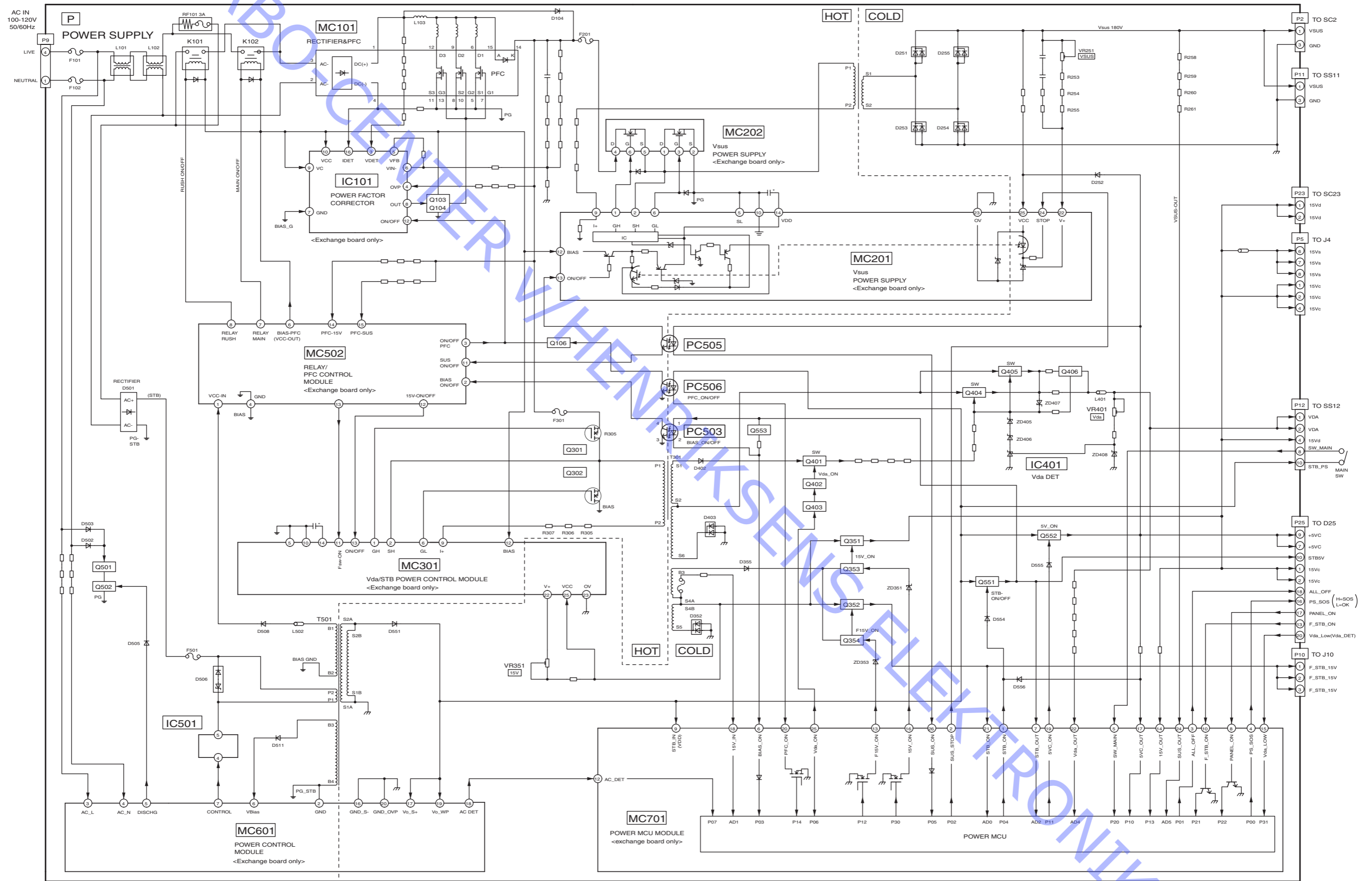


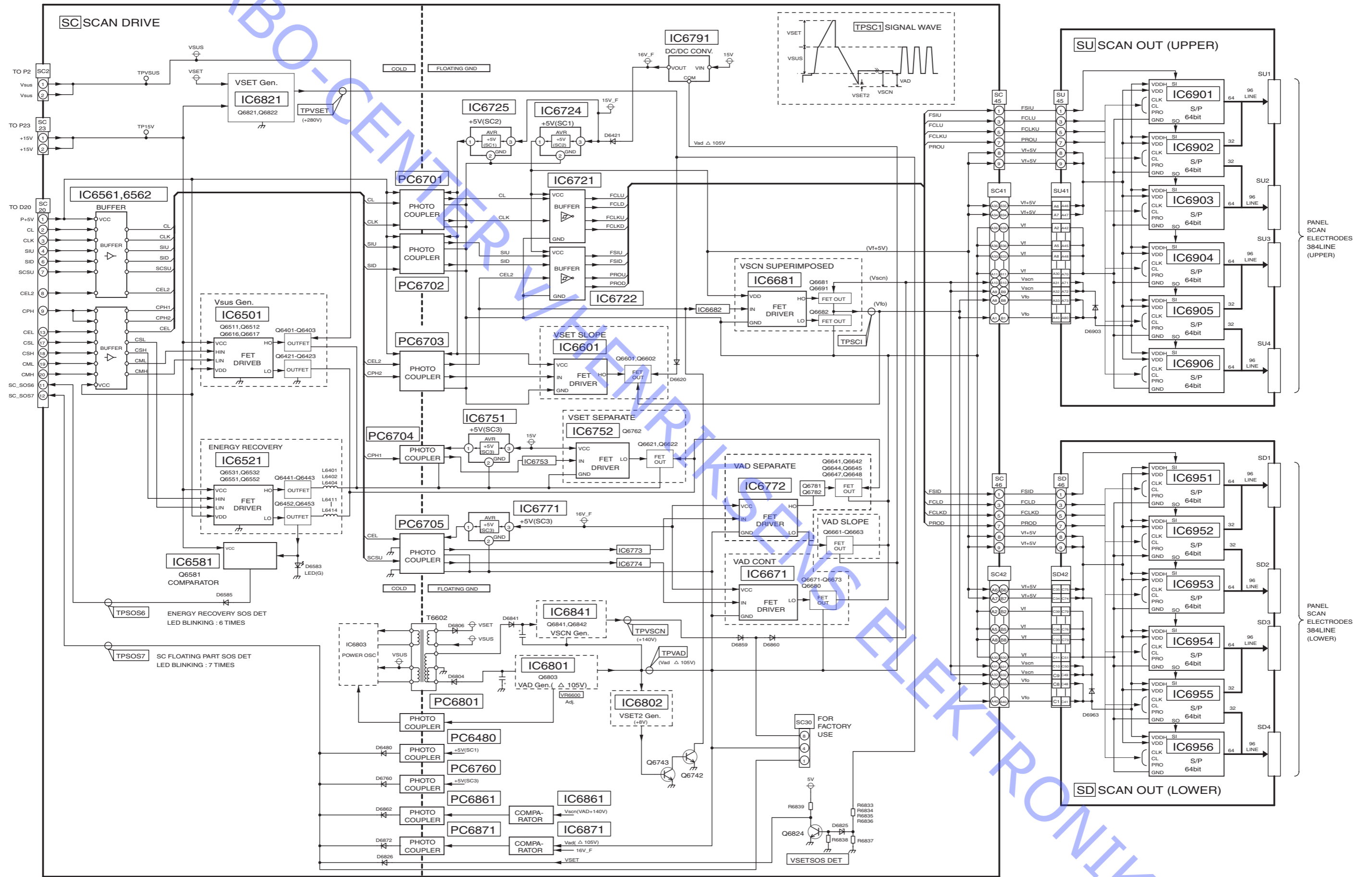


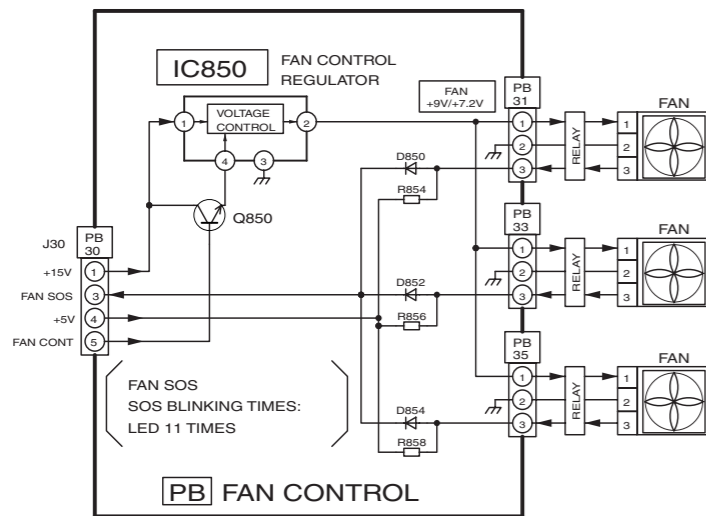
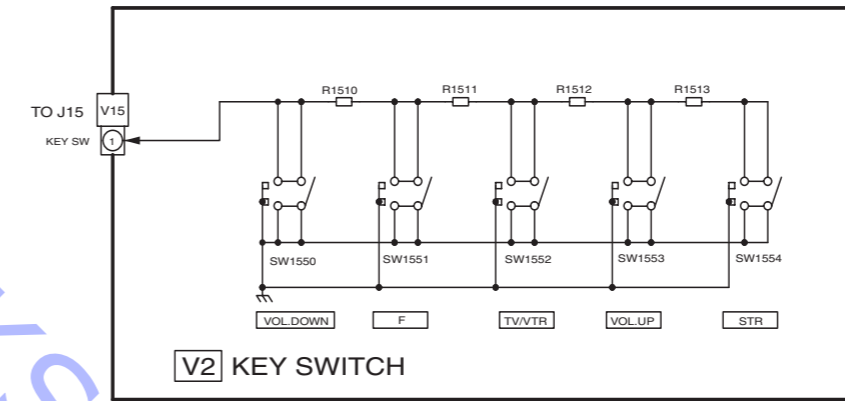
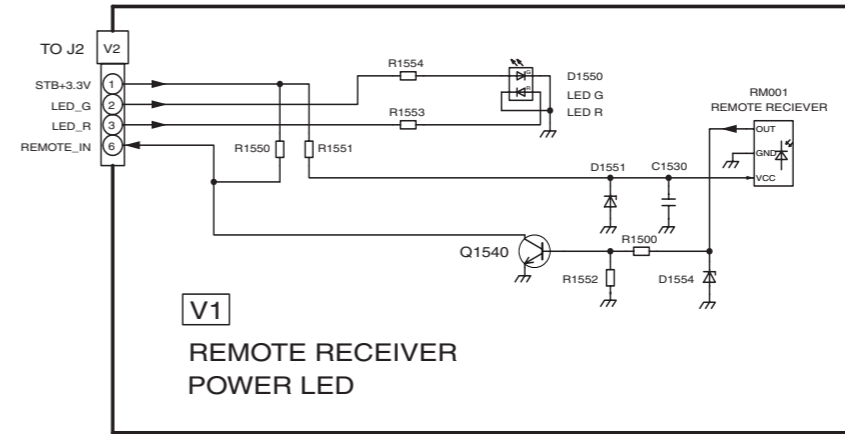
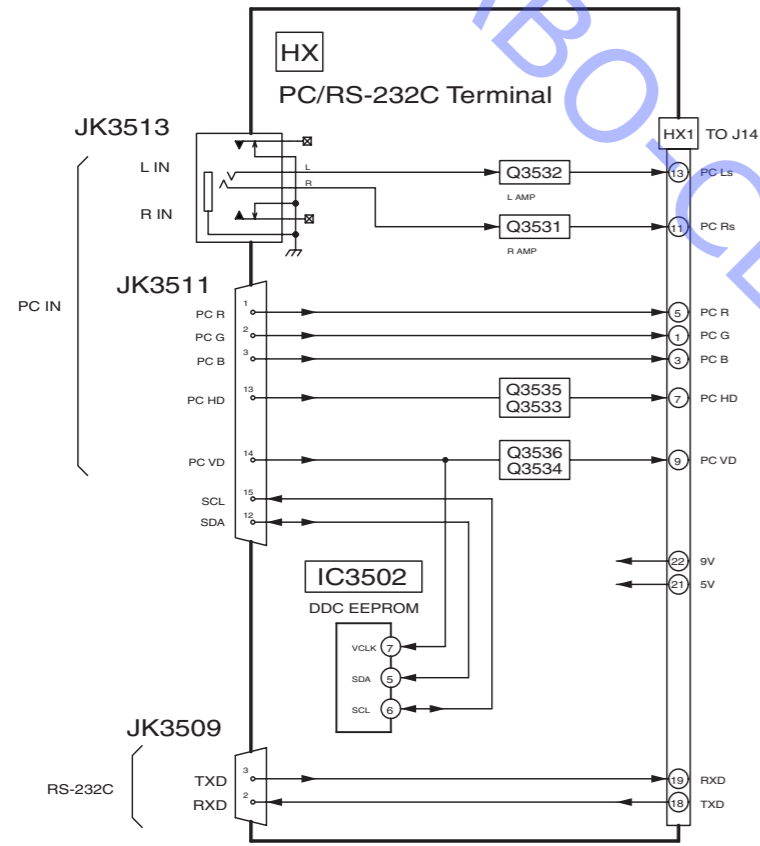












ABO-CENTER V/HENRIKSENS ELEKTRONIK

ABO-CENTER V/HENRIKSENS ELEKTRONIK

Bang & Olufsen
DK-7600 Struer
Denmark

Phone +45 96 84 11 22*
Fax +45 97 85 39 11

3538055 01-07